



Кран подъемный

SC2-60, SC2-70,
SC2-80, SC3-100



Руководство
по эксплуатации

По вопросам продаж и поддержки обращайтесь:

Архангельск (8182)63-90-72
Астана +7(7172)727-132
Астрахань (8512)99-46-04
Барнаул (3852)73-04-60
Белгород (4722)40-23-64
Брянск (4832)59-03-52
Владивосток (423)249-28-31
Волгоград (844)278-03-48
Вологда (8172)26-41-59
Воронеж (473)204-51-73
Екатеринбург (343)384-55-89
Иваново (4932)77-34-06
Ижевск (3412)26-03-58
Казань (843)206-01-48

Калининград (4012)72-03-81
Калуга (4842)92-23-67
Кемерово (3842)65-04-62
Киров (8332)68-02-04
Краснодар (861)203-40-90
Красноярск (391)204-63-61
Курск (4712)77-13-04
Липецк (4742)52-20-81
Магнитогорск (3519)55-03-13
Москва (495)268-04-70
Мурманск (8152)59-64-93
Набережные Челны (8552)20-53-41
Нижегород (831)429-08-12
Новокузнецк (3843)20-46-81

Новосибирск (383)227-86-73
Омск (3812)21-46-40
Орел (4862)44-53-42
Оренбург (3532)37-68-04
Пенза (8412)22-31-16
Пермь (342)205-81-47
Ростов-на-Дону (863)308-18-15
Рязань (4912)46-61-64
Самара (846)206-03-16
Санкт-Петербург (812)309-46-40
Саратов (845)249-38-78
Севастополь (8692)22-31-93
Симферополь (3652)67-13-56
Смоленск (4812)29-41-54

Сочи (862)225-72-31
Ставрополь (8652)20-65-13
Сургут (3462)77-98-35
Тверь (4822)63-31-35
Томск (3822)98-41-53
Тула (4872)74-02-29
Тюмень (3452)66-21-18
Ульяновск (8422)24-23-59
Уфа (347)229-48-12
Хабаровск (4212)92-98-04
Челябинск (351)202-03-61
Череповец (8202)49-02-64
Ярославль (4852)69-52-93

Эл. почта: grs@nt-rt.ru || Сайт: <http://grost.nt-rt.ru>



Содержание

	Вниманию покупателя!	2
1	Правила техники безопасности	3
1.1	Общие сведения	3
1.2	Использование по назначению	3
1.3	Разрешение на работу	3
1.4	Внесение изменений в конструкцию и переналадка	4
1.5	Погрузка-разгрузка крана	4
1.6	Распаковка	4
1.7	Подготовка к эксплуатации	4
1.8	Эксплуатация	4
1.9	Парковка и хранение	5
1.10	Техническое обслуживание и ремонт	5
2	Эксплуатация	6
2.1	Описание и комплект поставки	6
2.2	Общий вид крана	6
2.3	Комплект поставки	7
2.4	Элементы управления	7
2.5	Подготовка к работе	10
2.6	Технические характеристики	10
2.7	Эксплуатация	11
3	Техническое обслуживание	12
3.1	Общие указания	12
4	Возможные неисправности и методы их устранения	13
5	Гарантийные обязательства	14
5.1	Условия гарантии	14
5.2	Прекращение гарантии	14
6	Транспортировка и хранение	16
7	Состав изделия	18



Вниманию покупателя

Благодарим Вас за выбор оборудования, произведенного нашей компанией. Мы позаботились о дизайне, изготовлении и проверке изделия, которое обеспечено гарантией. В случае необходимости технического обслуживания или снабжения запасными частями наша компания или наш представитель обеспечат быстрое и качественное обслуживание. Настоящее руководство предназначено для обслуживающего персонала на месте эксплуатации и специалистов по техническому уходу.

Неукоснительно следуйте рекомендациям данного руководства в процессе работы - это обеспечит надежную работу техники и безопасные условия труда оператора.

Начинайте эксплуатацию только после предварительного обучения обслуживающего персонала в соответствии с инструкциями настоящего руководства.

Владелец лишается права проведения бесплатного гарантийного ремонта в случае

- неисправностей возникших из-за нарушения правил эксплуатации;
- самостоятельного ремонта изделия;
- недостаточного технического обслуживания;
- использования несоответствующих эксплуатационных материалов.

В ходе технических разработок мы оставляем за собой право на внесение изменений, не влияющих на основные технические характеристики, без предварительного уведомления. Регламентные работы по техническому обслуживанию машины, её узлов и механизмов не относятся к работам, проводимым в соответствии с гарантийными обязательствами Изготовителя и должны выполняться Владелцем изделия (за исключением операций, рекомендованных к проведению в условиях сервисного центра). Указанные регламентные работы могут выполняться уполномоченными сервисными центрами Изготовителя за отдельную плату.

Для проведения гарантийного ремонта Владелец предъявляет оборудование в сервисный центр в полной обязательной комплектации, в чистом виде, с гарантийным талоном (копией).

Мы желаем Вам успеха с вашей машиной производства фирмы GROST!

Указательные обозначения



Осторожно!

Отмеченные таким образом места указывают на возможную опасность для людей.



Внимание

Отмеченные таким образом места указывают на возможные опасности для машины или для деталей машины.



Указание

Отмеченные таким образом места дают техническую информацию, предназначенную для оптимального, экономичного использования машины.



Окружающая среда

Отмеченные таким образом места указывают на действия по безопасной и экологически чистой утилизации используемого сырья и вспомогательных веществ.



1. Правила техники безопасности

1.1 ОБЩИЕ СВЕДЕНИЯ

Настоящий кран фирмы GROST сконструирован и изготовлен с учетом последних достижений в разработке подъемного оборудования и соответствует действующим стандартам в этой области. Но, несмотря на это, от машины могут исходить опасности для людей и ценного имущества, в случае если:

- он используется ненадлежащим образом, либо не по назначению;
- эксплуатация осуществляется без предварительного инструктажа;
- он подвергался ненадлежащим изменениям или был переоборудован;
- не соблюдаются указания по технике безопасности;
- техническое обслуживание проводит неквалифицированный и необученный персонал.

Поэтому специалист, которому поручены эксплуатация, техническое обслуживание и ремонт подъемника, должен ознакомиться и соблюдать правила техники безопасности и другие рекомендации, описанные в данном руководстве.

При необходимости, в отношении предприятия-эксплуатационника это должно быть подтверждено подписью.

Кроме того, разумеется, действуют:

- соответствующие правила безопасности,
- общепризнанные правила, связанные с безопасностью, и правила дорожного движения,
- определенные для каждой страны действующие правила техники безопасности. Обязанностью пользователя является знать и соблюдать эти правила. Если приведенные в данном руководстве рекомендации отличаются от принятых в вашей стране норм, то необходимо придерживаться действующих у вас правил техники безопасности.

1.2 ИСПОЛЬЗОВАНИЕ ПО НАЗНАЧЕНИЮ

Кран гидравлический предназначен для подъема грузов.

Применяется главным образом на станциях технического обслуживания для монтажа-демонтажа автомобильных двигателей. Для удобства работы используйте траверсы.

Кран может эксплуатироваться при температуре от -10 до +45 градусов С.

При эксплуатации необходимо обращать внимание на технические данные и инструкцию!

1.3 РАЗРЕШЕНИЕ НА РАБОТУ

Специалист, которому поручается управление, техническое обслуживание или ремонт, должен тщательно ознакомиться с инструкцией по обслуживанию этого крана и Правилами устройства и безопасной эксплуатации подъемных устройств.

Работать с краном разрешается только квалифицированному персоналу в возрасте не менее 18 лет. К работе не допускаются лица в состоянии болезни или переутомления, под воздействием алкоголя, наркотических веществ или лекарств, притупляющих внимание и реакцию.

1.4 ВНЕСЕНИЕ ИЗМЕНЕНИЙ В КОНСТРУКЦИЮ И ПЕРЕНАЛАДКА

Произвольные изменения или переналадка отдельных узлов гидравлического крана запрещаются по соображениям техники безопасности. Запчасти и специальные комплектующие неоригинального производства также не допускаются, так как это может быть причиной нарушения общих технических характеристик гидравлического крана.

Неисправности и дефекты, вызванные применением запчастей или других комплектующих неоригинального производства, не являются гарантийными случаями.

1.5 ПОГРУЗКА-РАЗГРУЗКА КРАНА

Используйте только исправные и способные выдерживать нагрузку грузоподъемные устройства. Надежно крепите подъемные устройства к крану. Защищайте кран от возможного опрокидывания или сползания.



Останавливаться под или рядом с висящим грузом опасно для жизни.



1.6 РАСПАКОВКА

Гидравлические краны Grost упакованы в разобранном виде в картонные коробки, перетянутые клип лентой. Для распаковки необходимо перерезать ленту и открыть коробку.



Пользуйтесь безопасным ножом во избежание травмирования.

1.7 ПОДГОТОВКА К ЭКСПЛУАТАЦИИ

Для безопасной работы с краном просим обратить внимание на все предупреждения в данной инструкции и на наклейках на кране до его ввода в эксплуатацию.

Ознакомьтесь с оборудованием, органами управления и принципом работы крана, а также с участком работы и общими условиями на месте, например: наличие возможных уклонов в рабочей зоне и наличие необходимых ограждений.

Перед началом эксплуатации проверьте:

- не присутствуют ли в кране бросающиеся в глаза недостатки;
- все ли узлы, механизмы и органы управления прочно закреплены на своем месте;
- нормально ли функционируют элементы управления;
- отсутствует ли на кране масляный или воспламеняющийся материал;
- не содержится ли на ручках смазка, масло, горючее, грязь, снег и лед.

1.8 ЭКСПЛУАТАЦИЯ

Кран допускается использовать только на плоской прочной поверхности. Запрещается помещать части тела под поднятым грузом. Не допускается перегруз крана. Опустите стрелу до наименьшей высоты, когда кран не находится в работе.

1.9 ПАРКОВКА И ХРАНЕНИЕ

Во время простоя крана стрела должна быть опущена в нижнее положение. Не паркуйте кран на склонах и у аварийных выходов. Кран должен храниться в сухом проветриваемом месте

1.10 ТЕХНИЧЕСКОЕ ОБСЛУЖИВАНИЕ И РЕМОНТ



Не курите при работах по ремонту оборудования.

Выполняйте указанные в руководстве по эксплуатации работы по техническому уходу, регулировке, а также график соответствующих работ, включая указания по замене изношенных частей. Работы по техническому обслуживанию и профилактике должны проводиться только квалифицированным персоналом. Все работы должны проводиться только тогда, когда кран установлен на ровной и твердой площадке и заблокирован от скатывания и/или сползания.

Как минимум один раз в год проводить технический осмотр и испытания при участии квалифицированных специалистов.



При смене масла утилизируйте его, не загрязняя окружающую среду.



2 Эксплуатация

2.1 ОПИСАНИЕ И ПРИНЦИП ДЕЙСТВИЯ

Кран гидравлический представляет собой мобильное устройство, предназначенное для подъема грузов. Применяется главным образом на станциях технического обслуживания для монтажа-демонтажа автомобильных двигателей. Для удобства работы используйте траверсы. Устройство полностью автономно, не требует ни электричества, ни верхних опор (балок, перекрытий и т.п.)

Данная модель имеет складную конструкцию для удобства хранения.

Стрела крана поднимается при помощи рабочего гидравлического цилиндра, приводимого в действие соответствующей ручкой в его основании.

2.2 ОБЩИЙ ВИД КРАНА

SC2-60, SC2-70, SC2-80



SC3-100





2.3 КОМПЛЕКТ ПОСТАВКИ

В комплект поставки входит:

- Гидравлический кран (в разобранном виде)
- Комплект крепежа
- Руководство по эксплуатации

2.4 ЭЛЕМЕНТЫ УПРАВЛЕНИЯ

Основным элементом управления краном служит ручка насоса с помощью которой осуществляется подъем и опускание стрелы.

Подъем - для подъема необходимо качать ручку насоса вверх-вниз.

Опускание - для опускания необходимо торцом ручки насоса повернуть спускной клапан против часовой стрелки.



2.5 ПОДГОТОВКА К РАБОТЕ



После распаковки оборудования внимательно осмотрите его на предмет возможных повреждений и отсутствующих компонентов – при выявлении несоответствий обратитесь к авторизованному дилеру.

Сборка гидравлического крана.

1. Распакуйте комплект поставки;
2. Установите колёса на основание и опоры;
3. Соедините опоры и основание;
4. Установите стойку и распорки;
5. Установите стрелу крана и гидравлический цилиндр;
6. Проверьте функциональность рабочих режимов:
 - Стрела крана поднимается при последовательном перемещении ручки насоса вверх-вниз
 - Стрела крана опускается при повороте спускного клапана против часовой стрелки

2.6 ЭКСПЛУАТАЦИЯ

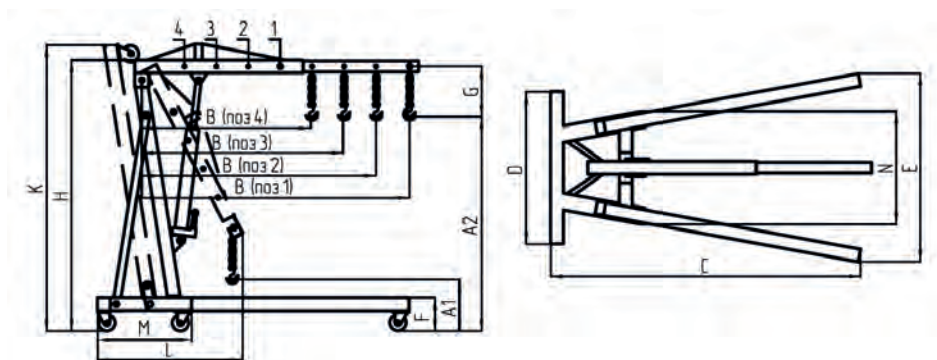
Для подъема груза:

- Перед подъемом груза установите выдвижную стрелу в требуемую позицию 1/2/3/4 (см. технические характеристики). Закрепите выдвижную стрелу соответствующим фиксатором. Определите грузоподъемность крана в соответствии с положением выдвижной стрелы (см. таблицу с техническими характеристиками);
- Удостоверьтесь, что вес груза не превышает грузоподъемности крана;
- Подведите кран к грузу;
- Закрепите груз на крюке;
- Поднимите груз, качая ручку насоса вверх-вниз;
- Для опускания груза поверните спускной клапан торцом ручки насоса.



2.7 ТЕХНИЧЕСКИЕ ХАРАКТЕРИСТИКИ

Модель		SC2-60			
Позиция		1	2	3	4
Грузоподъемность, т		0,5	1	1,5	2
Высота крюка А, мм	мин.	60			
	макс.	2330	2190	2040	1900
Длина стрелы В, мм		1340	1170	1000	840
С, мм		1600			
Д, мм		700			
Е, мм		910			
Ғ, мм		190			
Г, мм		230			
Н, мм		1470			
В сложенном состоянии	К, мм	1400			
	Л, мм	1050			
	М, мм	545			
	Н, мм	610			
Вес нетто, кг		58			
Габариты упаковки ДхШхВ, мм		1-я уп-ка: 1340x250x200 2-я уп-ка: 660x540x80			





SC2-70				SC2-80				SC3-100		
1	2	3	4	1	2	3	4	1	2	3
0,5	1	1,5	2	0,5	1	1,5	2	1	2	3
60				90				50		
2100	2000	1890	1790	2090	1960	1880	1730	2350	2120	1900
1380	1210	1040	875	1580	1380	1180	1030	1555	1280	1000
1460				1700				1850		
665				850				775		
860				980				950		
190				1900				190		
220				210				270		
1480				1470				1410		
1300				1550				-		
860				900				1100		
520				510				1450		
575				590				830		
68				78				98		
1-я уп-ка: 1370x260x170 2-я уп-ка: 700x580x80				1-я уп-ка: 1480x250x180 2-я уп-ка: 900x560x80				1-я уп-ка: 1440x290x200		

В гидроприводе данного вида оборудования применяется масло гидравлическое HLP 32 по DIN 51524.

В качестве консистентной смазки используйте смазку консистентную общего назначения K2K-30 по DIN 51502.



3. Техническое обслуживание

3.1 ОБЩИЕ УКАЗАНИЯ

Все работы по обслуживанию подъемного крана следует производить на ровной чистой поверхности. Перед обслуживанием рекомендуется очистить кран.

Не используйте для чистки бензин и другие легковоспламеняющиеся вещества.

Регулярно проводите техническое обслуживание оборудования согласно приведенной таблице.

Виды ТО	Периодичность	
	Ежедневно	Раз в один год
Проверка крана на предмет подтекания масла	●	
Проверка затяжки всех резьбовых соединений	●	
Очистка крана	●	
Проверка исправности колес и их осей	●	
Проверка надежности крепления элементов крана	●	
Проверка степени износа всех элементов гидравлической системы крана и в случае необходимости их замена		●
Замена гидравлического масла		●



4. Возможные неисправности и методы их устранения

Неисправность	Возможная причина	Способ устранения неисправности
Стрела крана не поднимается	Клапан спуска в положении «открыто»	Переведите клапан спуска в положение «закрыто»
	Низкий уровень масла в гидравлическом цилиндре	Добавьте масло в гидроузел (при опущенной стреле)
Кран не поднимает груз. При этом гидравлическое устройство исправно	Груз слишком тяжёлый. Клапан ограничения давления работает нормально	Уменьшите вес груза
	Не закрывается/засорен клапан спуска	Очистите или замените клапан
Стрела крана поднимается медленно или не поднимается совсем	Гидроузел неисправен.	Отремонтировать или заменить гидроузел!
Поднятый груз самопроизвольно опускается.	Нарушена герметичность гидравлического цилиндра	Восстановить герметичность гидравлического цилиндра.
	Клапан спуска не закрывается или загрязнён.	Очистить или заменить клапан
Поднятый груз опускается слишком медленно.	Клапан спуска отрегулирован некорректно	Отрегулировать клапан спуска.
	Слишком низкая температура, гидравлическое масло загустело.	Заменить масло на менее густое



5. Гарантийное обслуживание

Настоящая гарантия действует в отношении проданного и эксплуатируемого Изделия Торговой Марки GROST на территории РФ.

Срок официальной гарантии на всю продукцию Торговой Марки GROST составляет 12 календарных месяцев.

При нарушении нормальной работы Изделия выключите его и обратитесь в ближайший сервисный центр для его проверки.

К выполнению работ по обслуживанию и ремонту допускаются только специалисты сервисных центров, имеющие сертификат компании GROST.

Компания GROST и ее партнеры по гарантийному сервисному обслуживанию оставляют за собой право взимать сбор (плату) за обслуживание и ремонт (в случае если поломка Изделия произошла по вине Потребителя и гарантия не распространяется в соответствии с нижеизложенными условиями).

Данная гарантия не распространяется на любой отказ Изделия, наступивший вследствие механического износа в процессе нормальной эксплуатации или вследствие небрежного обращения.

Бесплатное гарантийное обслуживание производится только при наличии корректно заполненного гарантийного талона, в котором указывается: наименование и модель; серийный номер; дата продажи Изделия; подпись и печать Продавца.

Гарантийные обязательства Торговой Марки GROST

1. Гарантийные обязательства распространяются только на неисправности, выявленные в течение гарантийного срока и обусловленные производственными дефектами и факторами.
2. Гарантийные обязательства имеют силу при наличии заполненного гарантийного талона с указанием даты приобретения и серийного номера Изделия. Гарантийный срок исчисляется с момента продажи Изделия, который фиксируется в гарантийном талоне. Компания GROST оставляет за собой право отказать в гарантийном обслуживании, если информация была утрачена или изменена после первичного приобретения Изделия у Продавца.
3. Гарантия покрывает стоимость замены дефектных частей, восстановление таких частей или получение эквивалентных частей, при условии правильной эксплуатации Изделия в соответствии с Руководством по эксплуатации. Дефектной частью считается часть, в которой обнаружен заводской брак, существовавший на момент поставки (продажи) и выявленный в процессе эксплуатации в период гарантийного срока. Гарантийный ремонт может выполняться с использованием функционально эквивалентных отремонтированных деталей. Замененные детали (узлы) становятся собственностью компании торговой марки GROST.
4. Гарантийные обязательства не покрывают ущерб, нанесенный другому оборудованию, работающему в сопряжении с данным изделием.
5. Владелец лишается права проведения бесплатного гарантийного ремонта и дальнейшего гарантийного обслуживания данного Изделия при наличии: механических повреждений или несанкционированного ремонта, нарушения правил эксплуатации, несвоевременного проведения работ по техническому обслуживанию узлов и механизмов Изделия, повреждений, возникших в результате продолжения эксплуатации оборудования при обнаружении недостатка Изделия, либо недостатка ГСМ. Так же если была изменена настройка или Изделие использовалось не по назначению. Данная гарантия не распространяется на неисправности Изделия, возникшие в результате установки дополнительных компонентов, перегрузке, модификации или ремонта Изделия, а также вскрытия Изделия лицами, не уполномоченными компанией GROST. Данная гарантия не распространяется на неисправности Изделия, возникшие в результате использования расходных материалов и запасных частей или другого периферийного оборудования, которые не являются фирменными (рекомендованными), изготовленными компанией GROST специально для дан-



- ной модели Изделия. Гарантия не распространяется повреждения узлов и/или деталей вследствие несоблюдения правил транспортировки, погрузочно-разгрузочных работ и/или хранения
6. Гарантийные обязательства не покрывают ущерб вызванный действием непреодолимой силы (несчастный случай, стихийные бедствия, пожар, наводнение, удар молнии, война и военные действия, восстание, мобилизация, массовые беспорядки, забастовка, эпидемии, террористические акты, аварии на транспорте и т.п.)
 7. С момента отгрузки изделия со склада Продавца или Производителя и перехода права собственности от Продавца к Потребителю, все риски связанные с транспортировкой и перемещением отгруженных товаров в гарантийные обязательства не входят.
 8. Потребитель доставляет Изделие для гарантийного ремонта самостоятельно и за свой счет. Изделие, передаваемое для гарантийного ремонта должно быть в чистом, ремонтно-пригодном виде и полностью комплектным.
 9. Производитель вправе привлекать третьих лиц для выполнения (проведения) гарантийных ремонтов на территории РФ.
 10. Гарантийные обязательства не распространяются на: принадлежности, расходные материалы и запасные части, вышедшие из строя вследствие нормального износа в процессе эксплуатации Изделия, а так же: колеса, электрические предохранители, на масла и ГСМ, а так же неисправности, возникшие в результате несвоевременного устранения других ранее обнаруженных неисправностей. Замена выше перечисленных деталей производится за счёт Потребителя.
 11. Гарантия на аккумуляторные батареи составляет 6 месяцев с момента отгрузки со склада производителя.
 12. Данная гарантия описывает условия Гарантийного обслуживания, предоставляемые Потребителю и ни при каких обстоятельствах не несет ответственности ни за какой ущерб/убытки или упущенную выгоду в результате дефекта (брака) Изделия.
 13. Никаких других Гарантийных обязательств (письменных и устных), отличных от вышеперечисленного не предоставляется.

Гарантийный срок на все Изделия Торговой марки GROST составляет 12 календарных месяцев начиная со дня первоначального приобретения Изделия у Поставщика или 18 месяцев со дня отгрузки со склада Производителя в зависимости от того, что наступит раньше.



6. Транспортировка и хранение



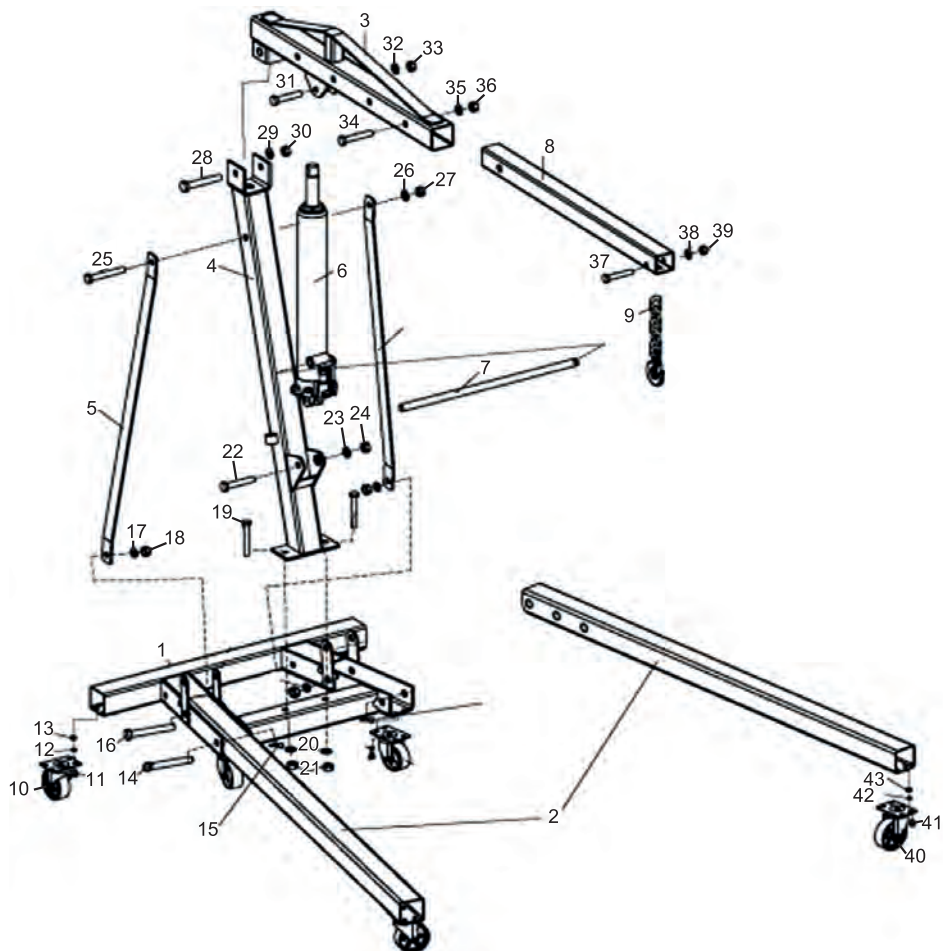
При транспортировке должна быть обеспечена защита упаковки от прямого попадания влаги и солнечных лучей.

При транспортировке не кантовать.

Для подготовки крана к длительному хранению убедитесь, что помещение, где Вы его храните, не было чрезмерно влажным и пыльным.



7. Состав изделия SC2-60, SC2-70, SC2-80

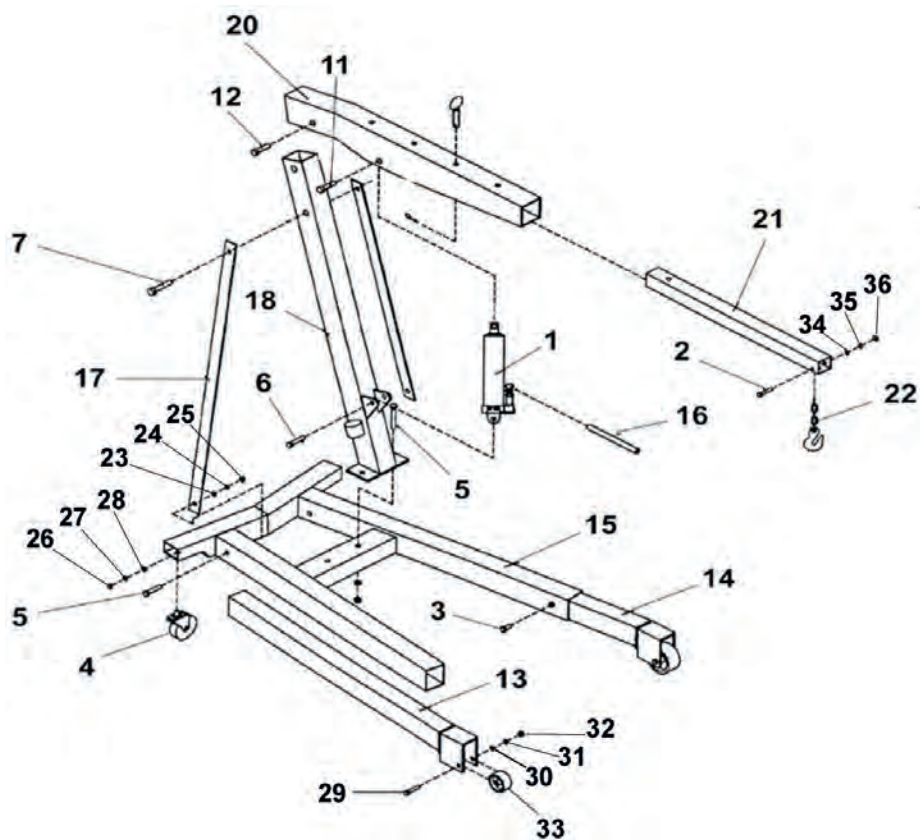




№	Наименование
1	SC2-1 Основание
2	SC2-2 Опора складная
3	SC2-3 Стрела
4	SC2-4 Стойка
5	SC2-5 Распорка
6	SC2-6 Гидроцилиндр
7	SC2-7 Ручка гидроцилиндра
8	SC2-8 Выдвижная стрела
9	SC2-9 Цепь с крюком
10	SC2-10 Заднее колесо
11	SC2-11 Винт
12	SC2-12 Шайба
13	SC2-13 Гайка
14	SC2-14 Палец
15	SC2-15 Стопорная шайба
16	SC2-16 Палец
17	SC2-17 Шайба
18	SC2-18 Гайка
19	SC2-19 Болт
20	SC2-20 Шайба
21	SC2-21 Гайка
22	SC2-22 Болт
23	SC2-23 Шайба
24	SC2-24 Гайка
25	SC2-25 Болт
26	SC2-26 Шайба
27	SC2-27 Гайка
28	SC2-28 Болт
29	SC2-29 Шайба
30	SC2-30 Гайка
31	SC2-31 Болт
32	SC2-32 Шайба
33	SC2-33 Гайка
34	SC2-34 Болт
35	SC2-35 Шайба
36	SC2-36 Гайка
37	SC2-37 Болт
38	SC2-38 Шайба
39	SC2-39 Гайка
40	SC2-40 Переднее колесо
41	SC2-41 Винт
42	SC2-42 Шайба
43	SC2-43 Гайки



SC3-100





№	Наименование
1	SC3-1 Гидроцилиндр
2	SC3-2 Болт М12х90
3	SC3-3 Болт М12х30
4	SC3-4 Рулевое колесо
5	SC3-5 Болт М16х110
6	SC3-6 Болт М20х100
7	SC3-7 Болт М16х120
11	SC3-11 Болт М22х130
12	SC3-12 Болт М20х130
13	SC3-13 Выдвижная опора правая
14	SC3-14 Выдвижная опора левая
15	SC3-15 Основание
16	SC3-16 Ручка гидроцилиндра
17	SC3-17 Распорка
18	SC3-18 Стойка
20	SC3-20 Стрела
21	SC3-21 Выдвижная стрела
22	SC3-22 Цепь с крюком
23	SC3-23 Шайба
24	SC3-24 Стопорная шайба
25	SC3-25 Гайка
26	SC3-26 Шайба
27	SC3-27 Стопорная шайба
28	SC3-28 Гайка
29	SC3-29 Болт
30	SC3-30 Шайба
31	SC3-31 Стопорная шайба
32	SC3-32 Уайка
33	SC3-33 Переднее колесо
34	SC3-34 Шайба
35	SC3-35 Стопорная шайба
36	SC3-36 Гайка

По вопросам продаж и поддержки обращайтесь:

Архангельск (8182)63-90-72
Астана +7(7172)727-132
Астрахань (8512)99-46-04
Барнаул (3852)73-04-60
Белгород (4722)40-23-64
Брянск (4832)59-03-52
Владивосток (423)249-28-31
Волгоград (844)278-03-48
Вологда (8172)26-41-59
Воронеж (473)204-51-73
Екатеринбург (343)384-55-89
Иваново (4932)77-34-06
Ижевск (3412)26-03-58
Казань (843)206-01-48

Калининград (4012)72-03-81
Калуга (4842)92-23-67
Кемерово (3842)65-04-62
Киров (8332)68-02-04
Краснодар (861)203-40-90
Красноярск (391)204-63-61
Курск (4712)77-13-04
Липецк (4742)52-20-81
Магнитогорск (3519)55-03-13
Москва (495)268-04-70
Мурманск (8152)59-64-93
Набережные Челны (8552)20-53-41
Нижний Новгород (831)429-08-12
Новокузнецк (3843)20-46-81

Новосибирск (383)227-86-73
Омск (3812)21-46-40
Орел (4862)44-53-42
Оренбург (3532)37-68-04
Пенза (8412)22-31-16
Пермь (342)205-81-47
Ростов-на-Дону (863)308-18-15
Рязань (4912)46-61-64
Самара (846)206-03-16
Санкт-Петербург (812)309-46-40
Саратов (845)249-38-78
Севастополь (8692)22-31-93
Симферополь (3652)67-13-56
Смоленск (4812)29-41-54

Сочи (862)225-72-31
Ставрополь (8652)20-65-13
Сургут (3462)77-98-35
Тверь (4822)63-31-35
Томск (3822)98-41-53
Тула (4872)74-02-29
Тюмень (3452)66-21-18
Ульяновск (8422)24-23-59
Уфа (347)229-48-12
Хабаровск (4212)92-98-04
Челябинск (351)202-03-61
Череповец (8202)49-02-64
Ярославль (4852)69-52-93

Эл. почта: grs@nt-rt.ru || Сайт: <http://grost.nt-rt.ru>

GROST®