

Бухтодержатель с тормозом GROST SH3000B



По вопросам продаж и поддержки обращайтесь:

Архангельск (8182)63-90-72
Астана +7(7172)727-132
Астрахань (8512)99-46-04
Барнаул (3852)73-04-60
Белгород (4722)40-23-64
Брянск (4832)59-03-52
Владивосток (423)249-28-31
Волгоград (844)278-03-48
Вологда (8172)26-41-59
Воронеж (473)204-51-73
Екатеринбург (343)384-55-89
Иваново (4932)77-34-06
Ижевск (3412)26-03-58
Казань (843)206-01-48

Калининград (4012)72-03-81
Калуга (4842)92-23-67
Кемерово (3842)65-04-62
Киров (8332)68-02-04
Краснодар (861)203-40-90
Красноярск (391)204-63-61
Курск (4712)77-13-04
Липецк (4742)52-20-81
Магнитогорск (3519)55-03-13
Москва (495)268-04-70
Мурманск (8152)59-64-93
Набережные Челны (8552)20-53-41
Нижний Новгород (831)429-08-12
Новокузнецк (3843)20-46-81

Новосибирск (383)227-86-73
Омск (3812)21-46-40
Орел (4862)44-53-42
Оренбург (3532)37-68-04
Пенза (8412)22-31-16
Пермь (342)205-81-47
Ростов-на-Дону (863)308-18-15
Рязань (4912)46-61-64
Самара (846)206-03-16
Санкт-Петербург (812)309-46-40
Саратов (845)249-38-78
Севастополь (8692)22-31-93
Симферополь (3652)67-13-56
Смоленск (4812)29-41-54

Сочи (862)225-72-31
Ставрополь (8652)20-65-13
Сургут (3462)77-98-35
Тверь (4822)63-31-35
Томск (3822)98-41-53
Тула (4872)74-02-29
Тюмень (3452)66-21-18
Ульяновск (8422)24-23-59
Уфа (347)229-48-12
Хабаровск (4212)92-98-04
Челябинск (351)202-03-61
Череповец (8202)49-02-64
Ярославль (4852)69-52-93

Эл. почта: grs@nt-rt.ru || Сайт: <http://grost.nt-rt.ru>

При подключении и работе с данным устройством должны соблюдаться все требования техники безопасности при работе с электрооборудованием.

К работе с данным устройством допускается только квалифицированный персонал в возрасте не моложе 18 лет .

Подключение к электросети должен выполнять квалифицированный и обученный персонал.

Технические характеристики

Габаритные размеры (ДхШхВ), мм	1400x1400x1650
Грузоподъёмность номинальная / максимальная, кг	1500/ 1800
Максимальная частота вращения, об/мин	150
Рабочее напряжение, В	380
Вес, кг	300

Описание и принцип действия

Бухтодержатель с тормозом GROST SH3000В предназначен для удержания и размотки бухт арматуры или проволоки диаметром от 5мм до 14 мм свободным вращением, при работе правильно-отрезных станков.

Бухтодержатель оснащен электромеханическим тормозом, что обеспечивает необходимое натяжение арматуры и прекращение размотки бухты после остановки станка.

Привод освобождения тормоза: электромеханический, что требует соблюдения требований безопасности при работе с электрооборудованием.

Бухтодержатель постоянно находится в состоянии заблокированного тормоза.

При подаче напряжения к электромагниту, тормозной механизм освобождает бухтодержатель для свободного вращения. После остановки станка или случайного прекращения подачи электроэнергии, тормозной механизм вновь блокирует вращение.

Учитывая, что правильно-отрезные станки имеют инерцию вращения правильного барабана, и после выключения он продолжает протягивать арматуру несколько секунд, то плавность срабатывания блокировки вращения также можно отрегулировать гайкой регулировки тормоза (5) рис. 4, находящуюся под крышкой (2) рис.1.

В случае если требуется освободить отключенный от электросети бухтодержатель для свободного вращения, нажмите на педаль рис.1.

Подключение электромагнита тормозного механизма к электросети

Подключение к электросети осуществляется в соответствии со схемой, изображенной на рис.3.

Для подключения электромагнита к электросети требуется снять крышку (1), изображенную на рис.1 и подключить две фазы к клеммной колодке (3), заземление к контакту (4) рис. 2.



Рис. 1



Рис. 2

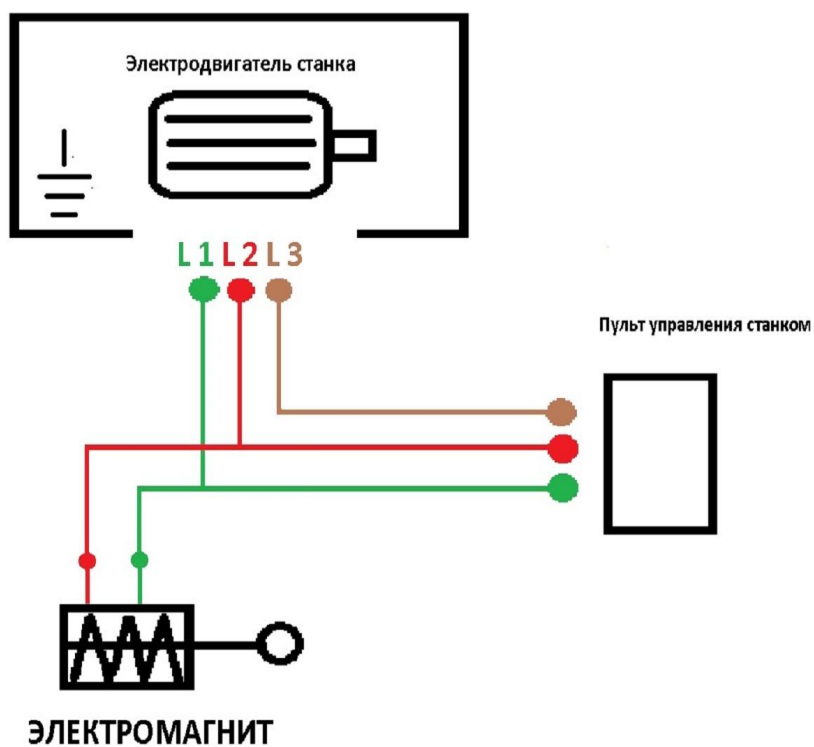


Рис. 3

Регулировка плавности срабатывания тормоза производится гайкой (5) рис. 4.

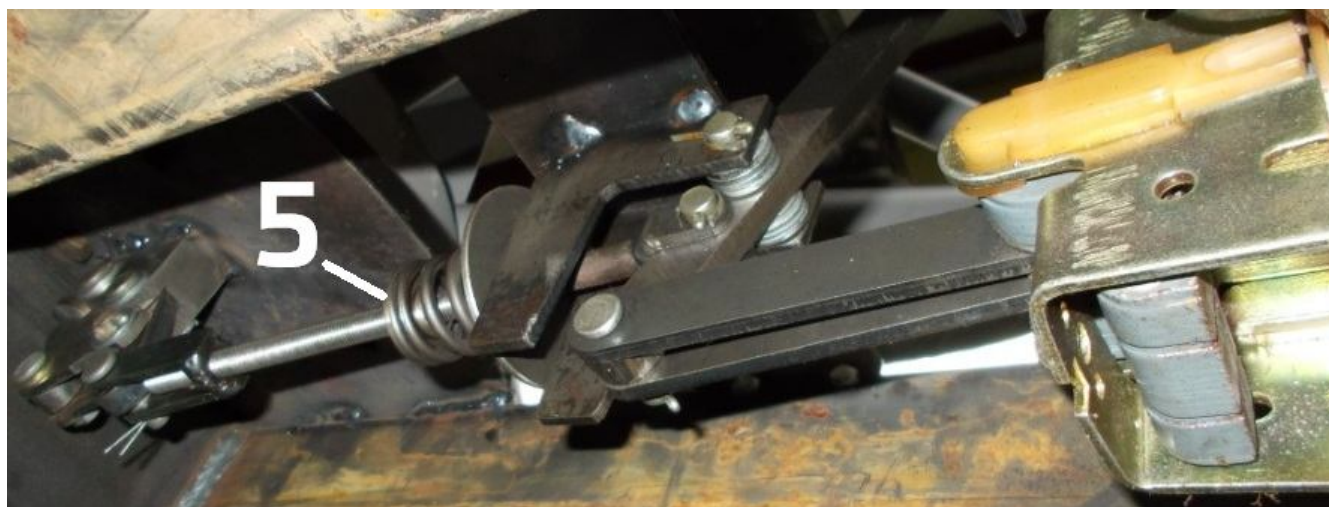


Рис. 4

Бухтодержатель укомплектован электромагнитом ЭМ 33-711111 380В тянущего исполнения.

Технические характеристики

Номинальные тяговые усилия электромагнитов в эксплуатационно-нагретом состоянии и напряжении, равном 0,9 номинального значения, номинальная частота включений, номинальный ход якоря, время срабатывания и возврата и номинальная активная мощность электромагнитов приведены ниже.

Тип электромагнита	Номи-нальный ход якоря, мм	Номи-нальное тяговое усилие Н	Относительная продолжительность включения ПВ %	Номи-нальная частота включений в час	Время срабатывания мс	Время возврата мс	Номи-нальная активная мощность Вт не более
ЭМ33-7		67 100	100; 40 15	1500 750	100 110	250	50 160

По вопросам продаж и поддержки обращайтесь:

Архангельск (8182)63-90-72
Астана +7(7172)727-132
Астрахань (8512)99-46-04
Барнаул (3852)73-04-60
Белгород (4722)40-23-64
Брянск (4832)59-03-52
Владивосток (423)249-28-31
Волгоград (844)278-03-48
Вологда (8172)26-41-59
Воронеж (473)204-51-73
Екатеринбург (343)384-55-89
Иваново (4932)77-34-06
Ижевск (3412)26-03-58
Казань (843)206-01-48

Калининград (4012)72-03-81
Калуга (4842)92-23-67
Кемерово (3842)65-04-62
Киров (8332)68-02-04
Краснодар (861)203-40-90
Красноярск (391)204-63-61
Курск (4712)77-13-04
Липецк (4742)52-20-81
Магнитогорск (3519)55-03-13
Москва (495)268-04-70
Мурманск (8152)59-64-93
Набережные Челны (8552)20-53-41
Нижегород (831)429-08-12
Новокузнецк (3843)20-46-81

Новосибирск (383)227-86-73
Омск (3812)21-46-40
Орел (4862)44-53-42
Оренбург (3532)37-68-04
Пенза (8412)22-31-16
Пермь (342)205-81-47
Ростов-на-Дону (863)308-18-15
Рязань (4912)46-61-64
Самара (846)206-03-16
Санкт-Петербург (812)309-46-40
Саратов (845)249-38-78
Севастополь (8692)22-31-93
Симферополь (3652)67-13-56
Смоленск (4812)29-41-54

Сочи (862)225-72-31
Ставрополь (8652)20-65-13
Сургут (3462)77-98-35
Тверь (4822)63-31-35
Томск (3822)98-41-53
Тула (4872)74-02-29
Тюмень (3452)66-21-18
Ульяновск (8422)24-23-59
Уфа (347)229-48-12
Хабаровск (4212)92-98-04
Челябинск (351)202-03-61
Череповец (8202)49-02-64
Ярославль (4852)69-52-93