

ИНСТРУКЦИЯ ПО ЭКСПЛУАТАЦИИ

ДИЗЕЛЬНЫЙ
ДВИГАТЕЛЬ

СОДЕРЖАНИЕ:

1. ИНСТРУКЦИЯ ПО ТЕХНИКЕ БЕЗОПАСНОСТИ	1
2. НАЗВАНИЯ ЧАСТЕЙ	3
3. СПЕЦИФИКАЦИИ	4
4. ПОДГОТОВКА К ЗАПУСКУ	5
5. ЗАПУСК ДВИГАТЕЛЯ	8
6. ЭКСПЛУАТАЦИЯ ДВИГАТЕЛЯ	12
7. ВЫКЛЮЧЕНИЕ ДВИГАТЕЛЯ	12
8. ТЕХНИЧЕСКОЕ ОБСЛУЖИВАНИЕ	13
9. ХРАНЕНИЕ	18
10. УСТРАНЕНИЕ НЕИСПРАВНОСТЕЙ	18





Данное руководство по эксплуатации содержит информацию о том, как эксплуатировать и обслуживать дизельный двигатель.

Для обеспечения безопасных условий работы обязательно прочитайте информацию о мерах предосторожности, которые необходимо соблюдать для безопасной эксплуатации двигателя.

Двигатель Серии безопасен и надежен в эксплуатации при условии соблюдения указаний изготовителя.

Перед эксплуатацией двигателя прочитайте и поймите требования данного руководства по эксплуатации. невыполнение этого требования может привести к личной травме или повреждению оборудования.



1. ИНСТРУКЦИЯ ПО ТЕХНИКЕ БЕЗОПАСНОСТИ

1.1 Двигатели предусмотрены для надежной и безопасной эксплуатации в случае соблюдения инструкций руководства. Прежде, чем запустить двигатель, прочтите данное руководство пользователя. Несоблюдение его положений может повлечь за собой повреждение оборудования.

1.2 Всегда производите проверку перед началом работы. Это поможет Вам избежать несчастного случая или повреждения аппарата.

1.3 Во избежание возгорания и для обеспечения достаточной вентиляции, располагайте двигатель во время эксплуатации на расстоянии не менее 1 м от зданий и иного оборудования. Не оставляйте вблизи двигателя легковоспламеняющиеся материалы.

1.4 Дети и домашние животные должны находиться на достаточном расстоянии от работающего двигателя, поскольку существует опасность обжечься о горячие детали двигателя или получить повреждения от оборудования, для эксплуатации которого используется данный двигатель.

1.5 Вам необходимо знать, как экстренно выключить двигатель; кроме того, Вам необходимо ознакомиться с условиями эксплуатации всех элементов. Не позволяйте никому запускать двигатель без предварительного ознакомления с инструкцией.

1.6 Не храните в непосредственной близости от работающего двигателя легковоспламеняющиеся предметы, такие, как бензин, спички и пр.

1.7 Заправку топливом следует производить в хорошо проветриваемом помещении и при выключенном двигателе.

1.8 Не переливайте топливный бак. Топливо не должно находиться в патрубке. Убедитесь, что крышка бака плотно закрыта.

1.10 В случае если Вы пролили топливо, убедитесь перед запуском двигателя, что это место полностью высохло, и пары выветрились.

1.11 Не курите, и не используйте открытый огонь во время заправки топливом и в зоне хранения топлива.

1.12 Выхлопы содержат ядовитый угарный газ; вдыхание его может привести к

потере сознания или даже к смерти. Никогда не запускайте двигатель в закрытых и тесных помещениях.

1.13 Устанавливайте двигатель на прочной основе. Двигатель не следует наклонять больше, чем на 20% от его горизонтального положения. При чрезмерном наклоне есть опасность вытекания топлива.

1.14 Чтобы избежать опасности возгорания, не кладите посторонние предметы на двигатель.

1.15 Глушитель очень сильно разогревается во время работы и остается горячим еще долгое время после выключения двигателя. Будьте внимательны, чтобы не дотронуться до горячего глушителя. Чтобы избежать тяжелых ожогов или возгорания, дайте двигателю остыть, прежде чем Вы будете его перевозить или переносить в закрытые помещения для хранения.

При зарядке аккумуляторной батареи:

- Электролит аккумуляторной батареи содержит серную кислоту. Защитите Ваши глаза, кожу и одежду. В случае контакта с электролитом тщательно промойте пораженное место, особенно глаза, и немедленно обратитесь за медицинской помощью.

- Аккумуляторные батареи испускают водород, который может быть очень взрывоопасным. Не курите и не допускайте наличие пламени или искр возле аккумуляторной батареи, особенно во время зарядки.

- Заряжайте аккумуляторную батарею в хорошо вентилируемом помещении. При подключении аккумуляторной батареи проверьте полярность.



ПРЕДОСТЕРЕЖЕНИЕ

Аккумулятор производит взрывоопасную смесь газов; искры, открытый огонь и сигареты держите на безопасном расстоянии от аккумулятора. При зарядке аккумулятора обеспечьте достаточную вентиляцию

В аккумуляторе содержится серная кислота (электролит); контакт с кожей или глазами может привести к тяжелым ожогам. Носите защитную одежду и маску

- При контакте кислоты из аккумулятора с кожей немедленно смойте кислоту водой.

- При контакте с глазами промывайте их водой в течение не менее 15 минут и затем немедленно обратитесь к врачу. Кислота, содержащаяся в аккумуляторе, ядовита.

- В случае, если Вы проглотили кислоту из аккумулятора, немедленно обратитесь к врачу.

ХРАНИТЕ В НЕДОСТУПНЫХ ДЛЯ ДЕТЕЙ МЕСТАХ.

РЕКОМЕНДАЦИЯ

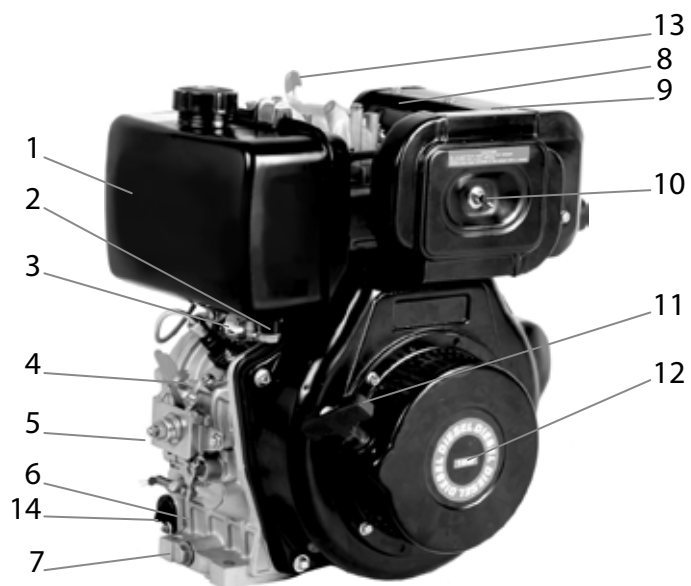
Для долива используйте только дистиллированную воду. Использование обычной водопроводной воды сокращает срок службы аккумулятора.

Не заполняйте аккумулятор выше ВЕРХНЕЙ отметки, иначе это может привести



к переливу и, таким образом, коррозии двигателя или прилегающих деталей. Разлитую кислоту из аккумулятора следует тут же смыть водой. Следите за тем, чтобы правильно была подключена полярность аккумулятора. Не-корректное подключение приведет к замыканию.

2. НАЗВАНИЯ ЧАСТЕЙ



- 1 Топливный бак
- 2 Пробка отверстия для слива топлива
- 3 Топливный кран
- 4 Топливный насос высокого давления
- 5 Рычаг регулировки оборотов двигателя
- 6 Крышка маслозаливного отверстия / щуп
- 7 Пробка отверстия для слива масла
- 8 Резиновая пробка
- 9 Глушитель
- 10 Воздушный фильтр
- 11 Пусковая ручка
- 12 Ручное пусковое устройство
- 13 Рычаг сброса давления
- 14 Масляный фильтр

3. СПЕЦИФИКАЦИИ

Наименование двигателя	170 F	178 F	186 F
Тип двигателя	4х тактный дизельный двигатель с воздушным охлаждением		
Длина (мм)	332	383	416
Длина (мм)	386	421	470
Высота (мм)	416	450	495
Масса (кг)	27,0	33,0	48,0
Рабочий объем (см3)	211	296	418
Диаметр цилиндра x ход поршня (мм)	70 x 55	78 x 62	86 x 70
Номинальная исходящая мощность КВт/об./мин. (л.с./об./мин.)	2,5/3000 (2,4/3000) 2,8/3600 (3,8/3600)	3,8/3000 (5,2/3000) 4,4/3600 (6,0/3600)	6,0/3000 (8,2/3000) 6,5/3600 (9,0/3600)
Максимальная исходящая мощность КВт/об./мин. (л.с./об./мин.)	2,8/3000 (3,8/3000) 3,1/3600 (4,2/3600)	4,2/3000 (5,7/3000) 5,1/3600 (7,0/3600)	6,5/3000 (9,0/3000) 7,3/3600 (10,0/3600)
Вместимость топливного бака (л)	2,50	3,50	5,50
Объем заливаемого масла (л)	0,75	1,10	1,65
Направление вращения	Против часовой стрелки		



РЕКОМЕНДАЦИИ

Пока Ваш двигатель еще является новым, приложение больших нагрузок может сократить его срок службы. В течение первых 20 часов работы соблюдайте правила обкатки.

1. Избегайте перегрузок. Избегайте приложения любой большой нагрузки в период обкатки.
2. Своевременно меняйте моторное масло. Замените моторное масло после первых 20 часов работы, а затем через каждые 3 месяца или 200 часов работы. Примечание: Сливайте масло, пока двигатель теплый. Полностью слить масло с холодного двигателя трудно.

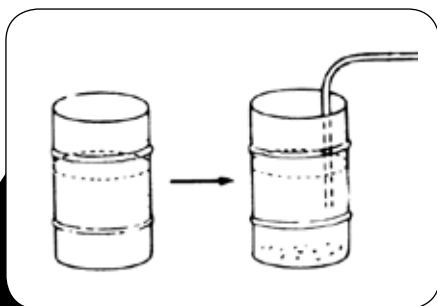
4. ПОДГОТОВКА К ЗАПУСКУ

4.1 Выбор топлива и обращение с ним

1. Выбор топлива. Используйте только дизельное топливо, наиболее подходящее для данного двигателя.
2. Обеспечьте отсутствие пыли и воды в топливе. При заправке топливного бака из бочек обеспечьте отсутствие пыли и воды в топливе. Наличие пыли и воды может привести к серьезным повреждениям топливного насоса высокого давления и форсунки.

ПРЕДУПРЕЖДЕНИЕ:

- **Используйте только рекомендованное дизельное топливо. Использование топлива, отличного от рекомендованного, может привести к повреждению двигателя.**
- **Не рекомендуется использовать заменители дизельного топлива; это может привести к повреждению компонентов топливной системы.**
- **Топливо не должно содержать воду или пыль, потому что это может привести к повреждению топливного насоса высокого давления и форсунки.**



После покупки топлива дайте бочке отстояться 3-4 дня.

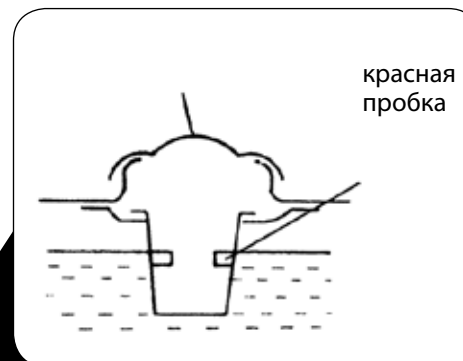
Через 3-4 дня:
Опустите всасывающий шланг в бочку на половину глубины (вода и пыль собираются в нижней части бочки)



ПРЕДОСТЕРЕЖЕНИЕ:

Заливайте топливо в хорошо вентилируемом месте при остановленном двигателе. Не курите и не допускайте наличия пламени или искр в месте, где осуществляется заправка топливом или его хранение.

Не заливайте в топливный бак избыточное количество топлива, после заправки надежно установите крышку заливного отверстия. Не проливайте топливо при заправке. Если топливо пролилось, осушите это место перед запуском двигателя.



Заливка избыточного количества топлива опасна. Не заполняйте бак выше верхней части красной пробки, находящейся внутри фильтра топливного бака. Объем топливного бака, смотрите таблица 1.

4.2 Выбор моторного масла



ПРЕДОСТЕРЕЖЕНИЕ:

При эксплуатации двигателя с недостаточным количеством моторного масла двигатель может получить повреждения. Также опасно заливать в двигатель слишком много масла, потому что его возгорание может привести к внезапному увеличению оборотов двигателя. Перед пуском двигателя всегда проверяйте уровень масла и доливайте его при необходимости.

Всегда используйте масло с вязкостью, соответствующей температуре окружающей среды, в которой работает двигатель. При выборе масла для Вашего двигателя используйте приведенную ниже таблицу.

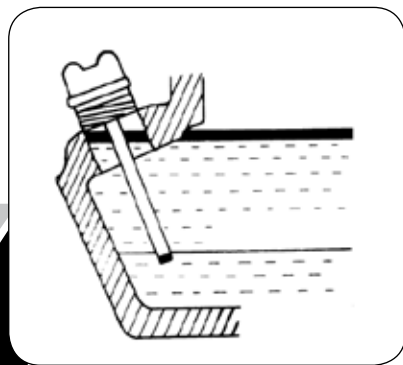
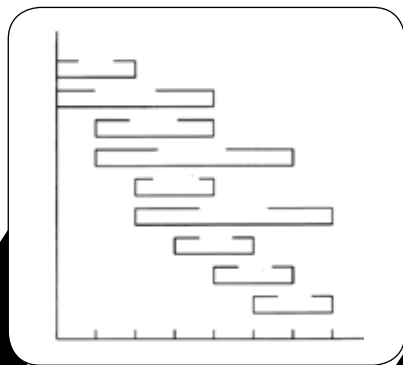
Для сохранения двигателя используйте подходящее масло. Ничто не влияет на характеристики и срок службы Вашего двигателя сильнее, чем используемое Вами масло. При использовании недоброкачественного масла, или если моторное масло не заменяется регулярно, значительно повышается опасность заклинивания поршня, залегания поршневых колец, ускоренного износа гильзы цилиндра, подшипников и других подвижных компонент. Срок службы Вашего двигателя может значительно сократиться. Мы рекомендуем использовать масло типа CD по эксплуатационной



классификации API. Всегда используйте масло с вязкостью, соответствующей температуре окружающей среды, в которой работает двигатель. При выборе масла для Вашего двигателя используйте таблицу.

Залейте масло в маслозаливное отверстие, при этом двигатель должен находиться в горизонтальном положении.

Количество заливаемого масла, смотри таблица 1



ПРЕДУПРЕЖДЕНИЕ:

- При проверке уровня масла убедитесь в том, что двигатель находится в горизонтальном положении. Если двигатель наклонен. Вы можете добавить слишком много или слишком мало масла. При переливе масла Ваш двигатель будет потреблять слишком много масла, и температура масла станет опасно высокой. Если Вы не добавите достаточное количество масла, может произойти заклинивание частей двигателя.

При проверке уровня масла просто опустите щуп в масляный поддон. Не вворачивайте щуп.

- При проверке уровня масла двигатель должен находиться в горизонтальном положении и не работать

4.3 Обслуживание Вашего воздушного фильтра

ПРЕДУПРЕЖДЕНИЕ:

- Не мойте фильтрующий элемент воздушного фильтра моющими средствами, потому что фильтрующий элемент данного типа пропитан маслом. Замените фильтрующий элемент при уменьшении мощности или появлении выхлопа ненадлежащего цвета.

Никогда не эксплуатируйте двигатель без фильтрующего элемента воздушного фильтра. Это может привести к быстрому износу двигателя.



- 1 Воздушный фильтр
- 2 Гайка-барашек

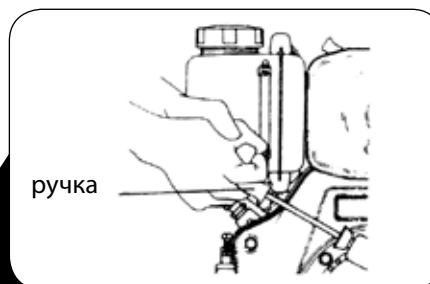
1. Открутите гайку-барашек, снимите крышку воздушного фильтра и удалите фильтрующий элемент.
2. Замените фильтрующий элемент и установите крышку воздушного фильтра на место и закрутите гайку-барашек.

5 ЗАПУСК ДВИГАТЕЛЯ

5.1 Ручное пусковое устройство

Двигатель запускается описанным ниже образом:

1. Установите топливный кран в положение "O" (открыто).
2. Установите рычаг регулировки оборотов двигателя в положение "START" (ПУСК).
3. Потяните ручку ручного пускового устройства.
 - а. Тяните ручку, пока Вы не почувствуете сильное сопротивление, а затем верните ее в исходное положение.



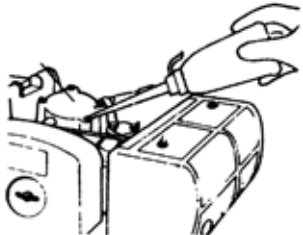
- б. Нажмите рычаг сброса давления. Он вернется в исходное положение автоматически, когда Вы потянете ручку ручного пускового устройства.
- в. Энергично потяните двумя руками ручку ручного пускового устройства.

ПРЕДУПРЕЖДЕНИЕ:

Не позволяйте ручке ручного пускового устройства быстро возвращаться назад, ударя по двигателю. Возвращайте ее плавно, чтобы предотвратить повреждение пускового устройства.



Крышка клапанного механизма



г. В холодную погоду, когда Ваш двигатель заводится с трудом, вытащите резиновую пробку из крышки клапанного механизма и залейте туда перед пуском 2 куб. см. моторного масла.



ПРЕДОСТЕРЕЖЕНИЕ:

Никогда не используйте средства для облегчения пуска, такие как эфир, бензин, растворитель для краски или другие летучие жидкости или газы.

ПРЕДУПРЕЖДЕНИЕ:

Резиновая пробка должна находиться в крышке всегда, за исключением тех моментов, когда Вы добавляете масло. Если крышка отсутствует, в двигатель могут попасть дождевая вода, грязь и другие загрязняющие вещества, приводящие к ускоренному износу внутренних частей. Это может привести к серьезным проблемам. Может произойти серьезное повреждение двигателя.

5.2 Пуск с помощью электрического пускового устройства

1. Подготовка к пуску с помощью электрического пускового устройства идентична подготовке к пуску с помощью ручного пускового устройства.

- а. Откройте топливный кран.
- б. Установите рычаг регулировки оборотов двигателя в положение "START" (ПУСК).
- в. Поверните пусковой ключ по часовой стрелке в положение "START" (ПУСК).
- г. Отведите руку от ключа, как только двигатель заработает.
- д. Если двигатель не запустится в течение 5 секунд, сделайте паузу (примерно 15 секунд) перед следующей попыткой пуска.

ПРЕДУПРЕЖДЕНИЕ:

При длительной работе стартерного мотора могут произойти его заклинивание или разрядка аккумуляторной батареи. Во время работы двигателя пусковой ключ должен всегда находиться в положении "ON" (ВКЛ.)

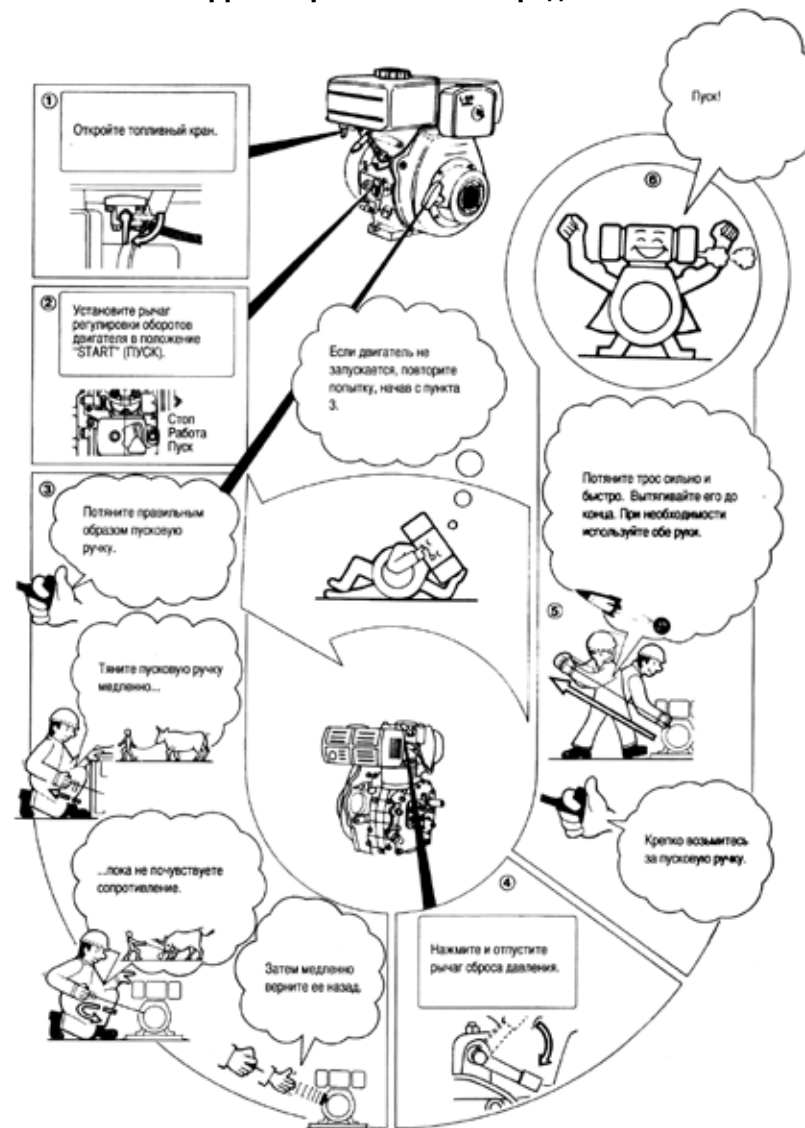
2. Аккумуляторная батарея

Раз в месяц проверяйте уровень электролита в аккумуляторной батарее. Если уровень электролита опустился ниже нижней отметки, залейте дистиллированную воду до верхней отметки.

ПРЕДУПРЕЖДЕНИЕ:

При недостаточном количестве электролита в аккумуляторной батарее двигатель может не запуститься, потому что на стартерный мотор подается малое количество электрической энергии. Следите за тем, чтобы уровень электролита всегда находился между верхним и нижним пределами.

- При заливке избыточного количества электролита он может выплескиваться и вызывать коррозию расположенных рядом частей.



6. ЭКСПЛУАТАЦИЯ ДВИГАТЕЛЯ

6.1 Эксплуатация двигателя

Прогрейте двигатель без нагрузки в течение примерно 3 минут.

ПРЕДУПРЕЖДЕНИЕ:

Не откручивайте и не регулируйте винт ограничения количества оборотов или винт ограничения количества впрыскиваемого топлива. Это может повлиять на технические характеристики двигателя.

6.2 Проверки во время эксплуатации

1. Присутствует ли ненормальный звук или вибрация?
2. Наблюдаются ли перебои или неустойчивая работа?
3. Каков цвет выхлопного газа? (Черный или слишком белый?) При обнаружении любого из перечисленных выше признаков остановите двигатель и обратитесь к Вашему ближайшему дилеру.



ПРЕДОСТЕРЕЖЕНИЕ:

Если двигатель работает или недавно работал, глушитель может быть очень горячим. Будьте осторожны, не прикасайтесь к глушителю. Никогда не доливайте топливо в топливный бак во время работы двигателя.

7. ВЫКЛЮЧЕНИЕ ДВИГАТЕЛЯ

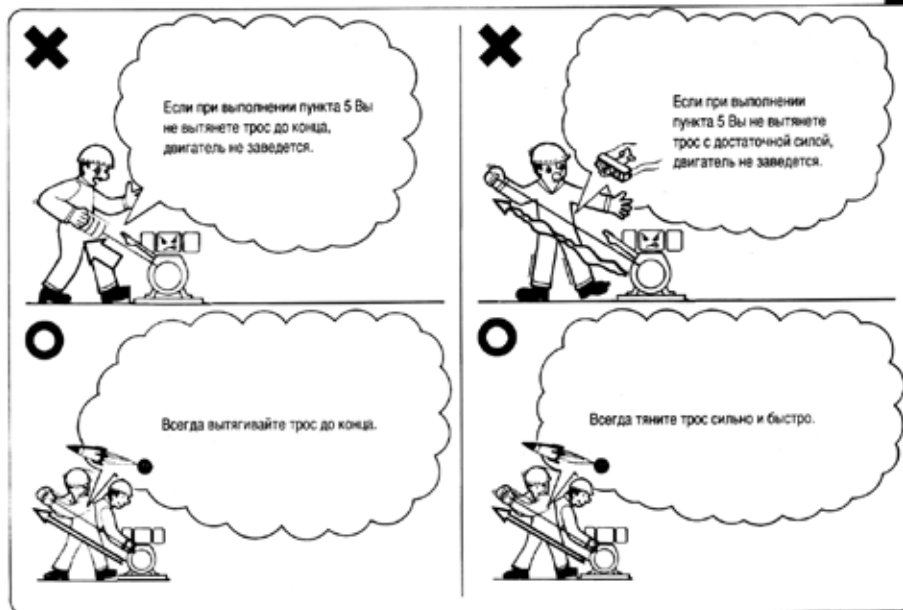
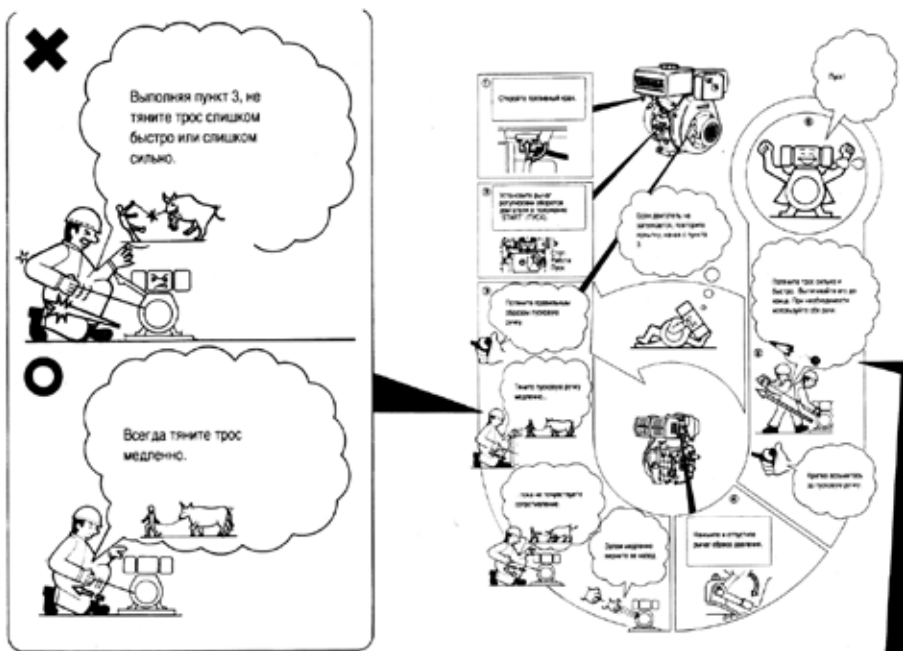
1. Перед остановкой двигателя переведите рычаг регулировки оборотов двигателя в положение, соответствующее малым оборотам, и дайте двигателю поработать в течение 3 минут без нагрузки.
2. Верните рычаг регулировки оборотов двигателя в положение "STOP" (СТОП).
3. В моделях с электрическим пусковым устройством верните пусковой ключ в положение "OFF" (ВЫКЛ.).
4. Установите рычаг топливного крана в положение "S" (закрыт).



ПРЕДОСТЕРЕЖЕНИЕ:

Если двигатель продолжает работать даже после перевода рычага регулировки оборотов в положение "STOP"(СТОП), остановите двигатель путем закрытия топливного крана (положение "S") или откручивания гайки топливного трубопровода высокого давления на стороне насоса. **ПРЕДУПРЕЖДЕНИЕ:**

- При остановке двигателя уменьшайте нагрузку медленно. Не останавливайте двигатель внезапно, поскольку это может привести к ненормальному повышению температуры.
- Не останавливайте двигатель рычагом сброса давления.





8. ТЕХНИЧЕСКОЕ ОБСЛУЖИВАНИЕ

Периодические проверки и техническое обслуживание очень важны для содержания двигателя в хорошем состоянии и обеспечения расчетного срока службы. Необходимые проверки и периодичность их выполнения указаны в таблице, приведенной на следующей странице. Значок (!) указывает на необходимость специальных инструментов и навыков.



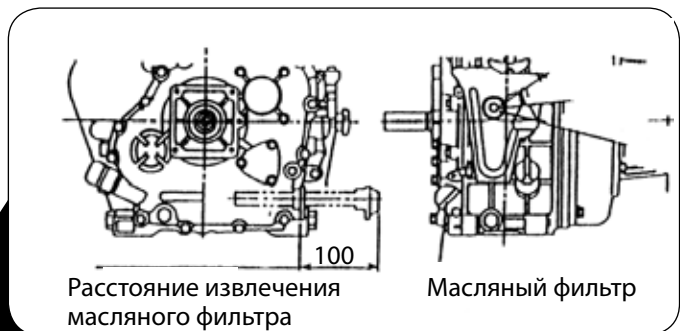
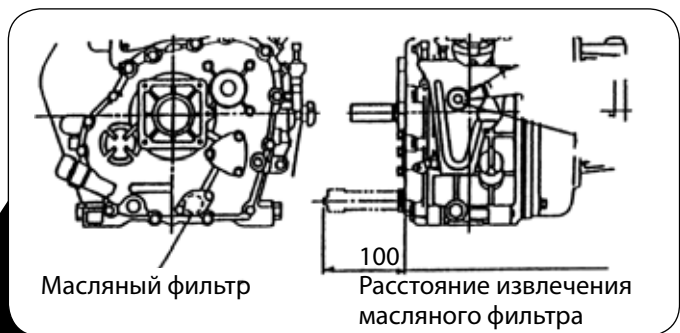
ПРЕДОСТЕРЕЖЕНИЕ:

Остановите двигатель перед проведением любого технического обслуживания.

8.1 Как заменить моторное масло

Снимите крышку маслозаливного отверстия. Вытащите пробку отверстия для слива масла и слейте старое масло, пока двигатель еще теплый. Пробка находится в нижней части блока цилиндров. Закрутите пробку отверстия для слива масла и залейте в двигатель рекомендованное масло. (См. раздел "Подготовка к запуску.")

8.2 Очистка масляного фильтра



Открутите крепежный винт и затем вытащите масляный фильтр. Периодичность очистки Через каждые 6 месяцев или 400 часов

8.3 Замена фильтрующего элемента воздушного фильтра



- 1 Воздушный фильтр
 - 2 Гайка-барашек
- Замена: Через каждые 6 месяцев или 400 часов, (или ранее при загрязнении) Не мойте фильтрующий элемент воздушного фильтра моющими средствами, потому что фильтрующий элемент данного типа пропитан маслом.

Указания по замене фильтрующего элемента воздушного фильтра см. в разделе «Подготовка»

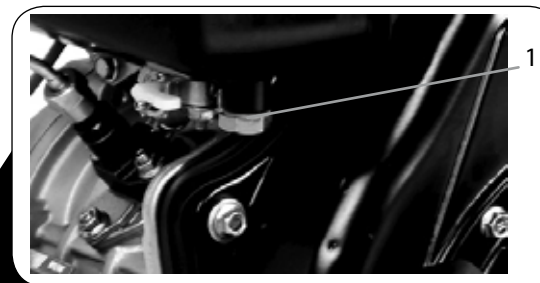
ПРЕДУПРЕЖДЕНИЕ:

Никогда не эксплуатируйте двигатель без фильтрующего элемента воздушного фильтра или с дефектным фильтрующим элементом.

Примечание:

- Засоренный фильтрующий элемент препятствует попаданию воздуха в камеру сгорания. Это уменьшает выходную мощность двигателя, повышает расход масла и топлива и затрудняет пуск.
- Обязательно регулярно чистите фильтрующий элемент.

8.4 Очистка и замена топливного фильтра



- 1 Пробка отверстия для слива



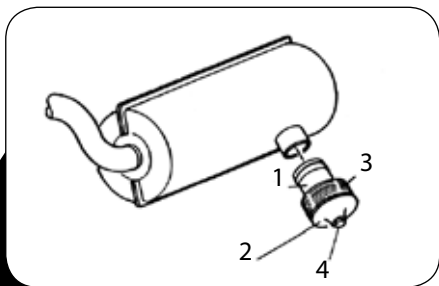
Очистка: Через каждые 3 месяцев или 200 часов.

Замена: Через каждые 6 месяцев или 400 часов.

Топливный фильтр также следует регулярно чистить для обеспечения максимальной выходной мощности двигателя.

1. Слейте топливо из топливного бака.
2. Отверните гайки топливного крана и вытащите фильтр из заправочного патрубка топливного бака. Тщательно промойте фильтр дизельным топливом.

8.5 Очистка искрогасителя



Проверка и очистка:
Ежедневно перед эксплуатацией

1. Искрогаситель
2. Торцевая крышка
3. Диск
4. Стопорная



ПРЕДОСТЕРЕЖЕНИЕ

Если двигатель работает или недавно работал, глушитель и искрогаситель могут быть очень горячими. Дайте им остыть перед началом технического обслуживания. Отверните стопорную гайку, торцевую крышку и рассеивающие диски и очистите угольные отложения.

ПРЕДУПРЕЖДЕНИЕ:

- **Загрязненный искрогаситель задерживает поток выхлопных газов. Это уменьшает выходную мощность двигателя, повышает расход масла и топлива и затрудняет пуск**
- **Обязательно регулярно чистите искрогаситель.**

Примечание:

Искрогаситель предлагается как дополнительная часть.

8.6 Проверка и доливка электролита, зарядка аккумуляторной батареи.

В двигателе F используется 128-вольтовая аккумуляторная батарея. Количество электролита в батарее уменьшается при постоянной зарядке и разрядке.



ПРЕДОСТЕРЕЖЕНИЕ:

- Электролит аккумуляторной батареи содержит серную кислоту. Защитите Ваши глаза, кожу и одежду. В случае контакта с электролитом тщательно промойте водой пораженное место, особенно глаза, и срочно обратитесь за медицинской помощью.
 - Аккумуляторные батареи испускают водород, который может быть очень взрывоопасным. Не курите и не допускайте наличие пламени или искр возле аккумуляторной батареи, особенно во время зарядки.
- Проверка аккумуляторной батареи - Ежедневно перед эксплуатацией
- Примечание: Летом количество электролита уменьшается быстрее, чем зимой. Перед пуском двигателя убедитесь в отсутствии механических повреждений аккумуляторной батареи, проверьте уровень электролита, долейте при необходимости дистиллированную воду до верхней отметки. При обнаружении серьезного повреждения замените аккумуляторную батарею.



ПРЕДОСТЕРЕЖЕНИЕ:

- Перед зарядкой снимите колпачки с каждого элемента аккумуляторной батареи.
- Заряжайте аккумуляторную батарею в хорошо вентилируемом месте.
- Прекратите зарядку, если температура электролита превышает 45°C.

ПРЕДУПРЕЖДЕНИЕ:

- **Не заряжайте аккумуляторную батарею с подключенным электрическим кабелем. Высокое напряжение может вызвать повреждение диодов.**
- **Подсоедините плюсовой провод зарядного устройства к плюсовому контакту аккумуляторной батареи, а минусовой провод к минусовому контакту аккумуляторной батареи. Подключение с неправильной полярностью может привести к повреждению выпрямителя зарядного устройства или аккумуляторной батареи.**

Периодичность технического обслуживания

Примечание: пункты, помеченные “•”, должны выполняться официальным дилером, если владелец не обладает достаточными техническими навыками и соответствующими инструментами.

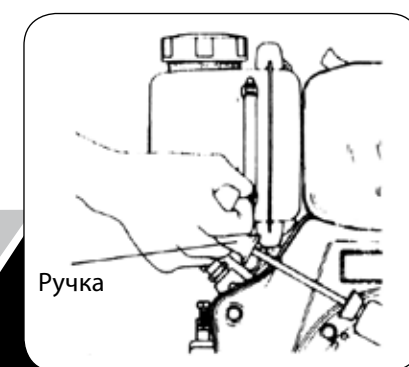
Периодичность технического обслуживания

Пункт	Еже-дневно	После перво-го месяца или 20 часов	Через каждые 3 месяца или 200	Через каждые полгода или 400 часов	Через каж-дый год или 1000 часов
Проверьте уровень топлива и долейте при необходимости	•				
Очистите топливный фильтр*			•		
Установите фильтрующий элемент топливного фильтра*				•	
Проверьте, нет ли утечек топлива	•				
Проверьте состояние форсунки*				•	
Проверьте синхронизацию впрыска топлива*				•	
Проверьте топливный насос высокого давления*					•
Проверьте уровень масла в масляном поддоне и долейте при необходимости	•				
Замените масло		•	•		
Очистите масляный фильтр		•		•	
Проверьте, нет ли подтеканий масла	•				
Проверьте фильтрующий элемент воздушного фильтра*			•		
Замените фильтрующий элемент воздушного фильтра*				•	
Проверьте, не загрязнен ли искрогаситель	•				
Проверьте уровень электролита в аккумуляторной батарее	•				
Проверьте состояние сигнальных ламп	•				
Регулировка зазоров впускных и выпускных клапанов				•	

9. ХРАНЕНИЕ

Перед длительным хранением Вашего двигателя выполните следующие подготовительные операции:

1. Дайте двигателю поработать примерно 3 минуты.
2. Остановите двигатель. Слейте масло, пока двигатель еще теплый, и залейте новое масло.
3. Вытащите резиновую пробку из крышки клапанного механизма и добавьте туда примерно 2 куб. см масла. Установите пробку на место.
4. Ручное пусковое устройство: Нажмите вниз рычаг сброса давления (положение отсутствия давления) и, удерживая его в таком положении, потяните ручку ручного пускового устройства 2 или 3 раза. (Не заводите двигатель.)
Электрическое пусковое устройство: Покрутите вал двигателя в течение 23 секунд; при этом рычаг сброса давления должен находиться в положении отсутствия давления, а пусковой ключ в положении "START" (ПУСК). (Не заводите двигатель.)
5. Поднимите рычаг сброса давления. Медленно потяните ручку ручного пускового устройства. Остановитесь, почувствовав сопротивление. (При этом предотвращает появление ржавчины.)
6. Удалите остатки масла и грязь с двигателя и поставьте его на хранение в сухое место.



10. УСТРАНЕНИЕ НЕИСПРАВНОСТЕЙ:

При запуске двигатель не запускается:

1. Имеется ли достаточное количество топлива?
2. Установлен ли топливный кран в положение "O" (открыто)?
3. Поступает ли дизельное топливо в топливный насос высокого давления и форсунку?



4. Находится ли рычаг регулировки оборотов двигателя в положении "START" (ПУСК)?
5. Является ли уровень масла правильным?
6. Правильно ли функционирует форсунка?
7. Достаточно ли быстро и сильно Вы тянете ручку ручного пускового устройства?
8. Загрязнен ли угольным нагаром искрогаситель?
9. Не разряжается ли аккумуляторная батарея?

**ПРЕДОСТЕРЕЖЕНИЕ:**

Не приближайтесь к форсунке при проверке образования струи топлива.

Примечание:

Всегда тяните ручку пускового устройства быстро и сильно.

(См. раздел "Как запустить ваш двигатель.")

Если двигатель все равно не запустится, обратитесь к авторизованному дилеру

По вопросам продаж и поддержки обращайтесь:

Астана +7(77172)727-132, Волгоград (844)278-03-48, Воронеж (473)204-51-73,
Екатеринбург (343)384-55-89, Казань (843)206-01-48, Краснодар (861)203-40-90,
Красноярск (391)204-63-61, Москва (495)268-04-70, Нижний Новгород (831)429-08-12,
Новосибирск (383)227-86-73, Ростов-на-Дону (863)308-18-15, Самара (846)206-03-16,
Санкт-Петербург (812)309-46-40, Саратов (845)249-38-78, Уфа (347)229-48-12

Единый адрес: grs@nt-rt.ru

www.grost.nt-rt.ru