



Комплектовщик с электроподъемом
GROST KDR



Руководство по эксплуатации

Модели: KDR 2-2.7, KDR 2-3.3, KDR 2-4.0, KDR 2-4.5

www.grost.nt-rt.ru

По вопросам продаж и поддержки обращайтесь:
Астана +7(77172)727-132, Волгоград (844)278-03-48, Воронеж (473)204-51-73,
Екатеринбург (343)384-55-89, Казань (843)206-01-48, Краснодар (861)203-40-90,
Красноярск (391)204-63-61, Москва (495)268-04-70, Нижний Новгород (831)429-08-12,
Новосибирск (383)227-86-73, Ростов-на-Дону (863)308-18-15, Самара (846)206-03-16,
Санкт-Петербург (812)309-46-40, Саратов (845)249-38-78, Уфа (347)229-48-12
Единый адрес: grs@nt-rt.ru
www.grost.nt-rt.ru



Содержание

	Вниманию покупателя!	2
1	Правила техники безопасности	3
1.1	Общие сведения	3
1.2	Использование по назначению	3
1.3	Разрешение на работу с комплектовщиком	3
1.4	Внесение изменений в конструкцию и переналадка	4
1.5	Погрузка-разгрузка комплектовщика	4
1.6	Распаковка	4
1.7	Подготовка к эксплуатации	4
1.8	Эксплуатация	5
1.9	Остановка и хранение	6
1.10	Техническое обслуживание и ремонт	6
2	Эксплуатация	7
2.1	Описание и принцип действия	7
2.2	Общий вид, элементы управления и индикации	7
2.3	Комплект поставки	8
2.4	Подготовка к работе	8
2.5	Эксплуатация	9
2.6	Технические характеристики комплектовщика	10
3	Эксплуатация аккумуляторов	12
4	Техническое обслуживание	14
4.1	Общие указания	14
4.2	Проверка уровня/замена масла в гидравлической системе	15
4.3	Очистка комплектовщика	15
5	Транспортировка и хранение	16
6	Гарантийное обслуживание	17
7	Возможные неисправности и методы их устранения	19
	Состав изделия	22



Вниманию покупателя!

Благодарим Вас за выбор оборудования, произведенного нашей компанией. Мы позаботились о дизайне, изготовлении и проверке изделия, которое обеспечено гарантией. В случае необходимости технического обслуживания или снабжения запасными частями наша компания или наш представитель обеспечат быстрое и качественное обслуживание. Настоящее руководство предназначено для обслуживающего персонала на месте эксплуатации и специалистов по техническому уходу.

Неукоснительно следуйте рекомендациям данного руководства в процессе работы, это обеспечит надежную работу техники и безопасные условия труда оператора.

Начинайте эксплуатацию только после предварительного обучения обслуживающего персонала и в соответствии с инструкциями настоящего руководства.

Владелец лишается права проведения бесплатного гарантийного ремонта в случае

- неисправностей возникших из-за нарушения правил эксплуатации;
- самостоятельного ремонта изделия;
- недостаточного технического обслуживания;
- использования несоответствующих эксплуатационных материалов.

В ходе технических разработок мы оставляем за собой право на внесение изменений, не влияющих на основные технические характеристики, без предварительного уведомления.

Регламентные работы по техническому обслуживанию машины, её узлов и механизмов не относятся к работам, проводимым в соответствии с гарантийными обязательствами Изготовителя и должны выполняться Владелцем изделия (за исключением операций, рекомендованных к проведению в условиях сервисного центра). Указанные регламентные работы могут выполняться уполномоченными сервисными центрами Изготовителя за отдельную плату.

Для проведения гарантийного ремонта Владелец предъявляет оборудование в сервисный центр в полной обязательной комплектации, в чистом виде, с гарантийным талоном (копией).

Мы желаем Вам успеха с вашей машиной производства GROST.

Указательные обозначения



Осторожно!

Отмеченные таким образом места указывают на возможную опасность для людей.



Внимание

Отмеченные таким образом места указывают на возможные опасности для машины или для деталей машины.



Указание

Отмеченные таким образом места дают техническую информацию, предназначенную для оптимального, экономичного использования машины.



Окружающая среда

Отмеченные таким образом места указывают на действия по безопасной и экологически чистой утилизации используемого сырья и вспомогательных веществ.



1. Правила техники безопасности

1.1 ОБЩИЕ СВЕДЕНИЯ

Комплектовщик фирмы GROST сконструирован и изготовлен с учетом последних достижений в разработке подъемного оборудования и соответствует действующим стандартам в этой области. Но, несмотря на это, от комплектовщика могут исходить опасности для людей и ценного имущества, в случае если:

- он используется ненадлежащим образом, либо не по назначению;
- эксплуатация осуществляется без предварительного инструктажа;
- он подвергался ненадлежащим изменениям или был переоборудован;
- не соблюдаются указания по технике безопасности;
- техническое обслуживание проводит неквалифицированный и необученный персонал.

Поэтому специалист, которому поручены эксплуатация, техническое обслуживание и ремонт комплектовщика, должен ознакомиться и соблюдать правила техники безопасности и другие рекомендации, описанные в данном руководстве

При необходимости, в отношении предприятия-эксплуатационника это должно быть подтверждено подписью.

Кроме того, разумеется, действуют:

- соответствующие правила безопасности;
- общепризнанные правила, связанные с безопасностью, и правила дорожного движения;
- определенные для каждой страны действующие правила техники безопасности. Обязанностью пользователя является знать и соблюдать эти правила. Если приведенные в данном руководстве рекомендации отличаются от принятых в вашей стране норм, то необходимо придерживаться действующих у вас правил техники безопасности.

1.2 ИСПОЛЬЗОВАНИЕ ПО НАЗНАЧЕНИЮ

Самоходный комплектовщик используется исключительно для подъема, спуска и быстрой комплектации оператором небольших по объему и весу разнородных партий товара при размещении их на высотных стеллажах в торговых залах и складах «оперативного» хранения. на исключительно ровной и твердой поверхности.

Комплектовщики GROST отлично подходят для сборки заказов в торговых залах и складах со стеллажным хранением.



От комплектовщика могут исходить опасности в случае его использования не по назначению.

Ответственность в этом случае несет эксплуатационник или оператор, а не производитель.

1.3 РАЗРЕШЕНИЕ НА РАБОТУ С КОМПЛЕКТОВЩИКОМ

Специалист, которому поручается управление, техническое обслуживание или ремонт, должен тщательно ознакомиться с инструкцией по обслуживанию этого комплектовщика и Правилами устройства и безопасной эксплуатации комплектовщиков.

Работать с комплектовщиком разрешается только квалифицированному персоналу в возрасте не менее 18 лет. К работе не допускаются лица в состоянии болезни или переутомления, под воздействием алкоголя, наркотических веществ или лекарств, притупляющих внимание и реакцию. Если у вас бывает головокружение или различные приступы или у вас есть боязнь высоты, то вам нельзя работать с данным типом оборудования.



1.4 ВНЕСЕНИЕ ИЗМЕНЕНИЙ В КОНСТРУКЦИЮ И ПЕРЕНАЛАДКА

Любые изменения или переналадка отдельных узлов и механизмов комплектовщика запрещаются по соображениям техники безопасности. Запрещается самостоятельно удалять или изменять части оборудования. Использование запасных частей и специальных комплектующих неоригинального производства также не допускается, так как это может быть причиной нарушения общих технических характеристик комплектовщика.

Неисправности и дефекты, вызванные применением запчастей или других комплектующих неоригинального производства, не являются гарантийными случаями.

1.5 ПОГРУЗКА-РАЗГРУЗКА КОМПЛЕКТОВЩИКА

Для погрузки/разгрузки комплектовщика используйте только исправные и способные выдержать нагрузку грузоподъемные устройства и машины. Не используйте поврежденные или ограниченные по своей функциональности грузоподъемные устройства и машины. Защищайте комплектовщик от возможного опрокидывания или сползания. Поднимайте комплектовщик исключительно за нижнюю раму, обеспечив его устойчивость и используя подходящие и надежные грузоподъемные устройства и приспособления, удовлетворяющие всем требованиям техники безопасности.



- **Останавливаться под или рядом с висящим/поднятым комплектовщиком опасно для жизни;**
- **Если есть вероятность, что комплектовщик будет размещен на наклонной плоскости, необходимо зафиксировать его колеса от возможного перемещения, чтобы исключить самопроизвольное перемещение подъемника.**



При погрузке/ разгрузке комплектовщика, следите, чтобы его внутренние компоненты, находящиеся в нижней части (под рамой) не были повреждены

1.6 РАСПАКОВКА

Упаковка данного изделия представляет собой полиэтиленовую ленту «стреч». Для того чтобы распаковать изделие необходимо перерезать полиэтиленовую ленту.



- **Пользуйтесь безопасным ножом во избежание травмирования;**
- **Будьте внимательны и осторожны при снятии компонентов комплектовщика с платформы, во избежание травмирования ими.**

1.7 ПОДГОТОВКА К ЭКСПЛУАТАЦИИ

Ознакомьтесь с оборудованием, органами управления и принципом работы комплектовщика, а также с участком работы и общими условиями на месте, например: наличие возможных препятствий в рабочей зоне, несущая способность пола и наличие необходимых ограждений. Перед использованием проверьте:

- не присутствуют ли в комплектовщике бросающиеся в глаза недостатки;
- все ли защитные приспособления прочно закреплены на своем месте;
- работают ли элементы управления;
- отсутствует ли на комплектовщике масляный или воспламеняющийся материал.

Эксплуатируйте только те комплектовщики, для которых регулярно проводилось техническое обслуживание.



1.8 ЭКСПЛУАТАЦИЯ



Используйте необходимые средства индивидуальной защиты (каску).



- **Необходимо внимательно наблюдать за поведением комплектовщика;**
- **Не допускается нахождение людей под комплектовщиком во время его эксплуатации;**
- **Существует опасность прижима при опускании платформы;**
- **Будьте внимательны при движении комплектовщика в поворотах.**

Следите за тем, чтобы во время работы не блокировались элементы управления. Проверьте работоспособность защитных устройств и функций. Обнаружив неисправность на защитных устройствах или возможные повреждения, которые могут снизить безопасность эксплуатации комплектовщика, немедленно прекратите работу, устраните эту неисправность и причину ее возникновения.

Держите оборудование в недоступности от огня.

Не допускается передвижение комплектовщика в горизонтальной плоскости по участкам с наклоном при поднятой платформе.

Персоналу на поднятой платформе строго запрещены любые толкательные поперечные движения

Масса поднимаемых грузов не должна превосходить грузоподъемность, указанную в технических характеристиках.

Запрещено эксплуатировать комплектовщик:

- при нарушенных сварных швах;
- при неисправных подъемных механизмах;
- при деформированных элементах;
- при неисправных защитных устройствах, колесах.

Запрещается:

- оставлять комплектовщик перед дверями, на путях эвакуации или в местах расположения пожарного инвентаря;
- перемещать комплектовщик с поднятой платформой;
- передвигать комплектовщик, подключенный к электросети;
- перегружать комплектовщик;
- использовать комплектовщик в качестве крана;
- любое небезопасное поведение на платформе;
- закреплять на комплектовщике любые предметы, увеличивающие сопротивление ветру (например, доски объявлений).

Во время подъема/спуска и в поднятом состоянии платформа и мачты не должны соприкасаться с препятствиями или движущимися объектами.

Оптимальный срок службы устройства – 5 лет. По окончании этого срока произведите переоценку производительности устройства и обратитесь в наш сервисный центр для получения рекомендаций по обслуживанию.



1.9 ОСТАНОВКА И ХРАНЕНИЕ

Оставляйте комплектовщик на ровной поверхности в устойчивом положении, заблокировав во избежание произвольного движения, а также использования посторонними лицами. С оставленным комплектовщиком, представляющим собой помеху, произведите мероприятия, призванные обратить на него внимание. Храните и перевозите комплектовщик в вертикальном положении, чтобы избежать протечки масла. Запрещается кантовать комплектовщик.

1.10 ТЕХНИЧЕСКОЕ ОБСЛУЖИВАНИЕ И РЕМОНТ



Если появилась неразрешимая проблема, не разбирайте устройство, а обратитесь за помощью в наш сервисный центр.

Не курите при работах по ремонту оборудования

При необходимости ремонта под платформой, обеспечьте ее необходимую надежную поддержку. Выполняйте указанные в руководстве по эксплуатации работы по техническому обслуживанию, регулировке, а также график соответствующих работ, включая указания по замене изношенных частей и ГСМ. Работы по техническому обслуживанию и ремонту должны проводиться квалифицированным персоналом. Обслуживание и ремонт комплектовщика разрешается только на ровной и твердой площадке, в заблокированном от скатывания и/или сползания положении. В случае замены больших узлов или отдельных компонентов пользуйтесь только надлежащими и технически исправными подъемными устройствами достаточной грузоподъемности. Тщательно крепите и фиксируйте все узлы на комплектовщиках!



Использованные и промасленные материалы храните в отдельной, специально обозначенной емкости и утилизируйте, не загрязняя окружающую среду.

Не используйте для чистки бензин или другие легковоспламеняющиеся вещества. После проведения работ по техническому обслуживанию снова установите все защитные приспособления.

Следуйте указаниям, размещенным на наклейках комплектовщика.



2. Эксплуатация

2.1 ОПИСАНИЕ И ПРИНЦИП ДЕЙСТВИЯ

Устройства серии KDR представляют собой комплектовщики заказов, оснащенные платформой для подъема и опускания одного человека с товаром, сообразно с максимальной высотой подъема и грузоподъемностью.

Комплектовщик изготовлен в соответствии с федеральными нормами и правилами в области промышленной безопасности «Правила безопасности опасных производственных объектов, на которых используются подъемные сооружения» и ТР ТС 010/2011 «О безопасности машин и оборудования».

Масляный насос, работающий от электромотора, подает масло под высоким давлением через клапанный блок в гидравлический цилиндр, что заставляет платформу подниматься. Для опускания платформы на электромагнитный клапан подается питание, он открывается, и гидравлическое масло под действием силы тяжести платформы поступает в клапанный блок, а затем в бак через регулируемый дроссельный клапан, что заставляет платформу медленно опускаться. В клапане применяется схема баланса давления, его закрытием и открытием может управлять только электромагнит, поэтому колебания нагрузки не будут влиять на стабильность подъема и спуска.

Платформа комплектовщика специально сконструирована для удобства сборки заказов и состоит из платформы оператора, ограниченной несъемными ограждениями и платформы для комплектации грузов, со складными защитными ограждениями. Последняя возвышается над платформой оператора для удобства работы.

2.2 ОБЩИЙ ВИД, ЭЛЕМЕНТЫ УПРАВЛЕНИЯ И ИНДИКАЦИИ





Панель управления

1. Замок включения.
Для включения комплектовщика поверните ключ в замке по часовой стрелке.
2. Аварийный выключатель.
Для включения комплектовщика поверните кнопку аварийного выключателя по часовой стрелке.
Если комплектовщик ведет себя некорректно, или есть необходимость немедленно остановить его движение, следует надавить на кнопку аварийного выключателя для отключения питания.
Запрещено эксплуатировать комплектовщик при неисправном аварийном выключателе.
3. Индикатор питания.
Горит при одновременно включенном замке включения и деактивированном аварийном выключателе.
4. Кнопки подъема/спуска.
Для подъема платформы нажмите на зеленую кнопку, для спуска - на красную.
5. Индикатор заряда батареи.
Показывает напряжение АКБ.
6. Индикатор разряженной батареи (LOW).
Информирует о необходимости зарядить АКБ.
7. Индикатор подключенного зарядного устройства (POWER).
Информирует о подключенном к комплектовщику зарядном устройстве.

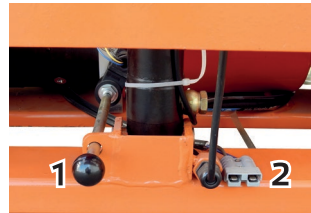


Устройство аварийного спуска (ручной режим) (1)

В случае отказа кнопки спуска (например, при разрядке аккумулятора) платформу можно опустить, потянув соответствующую ручку (1) на себя.

Запрещено эксплуатировать подъемник при неисправном устройстве аварийного спуска платформы.

Разъем зарядного устройства АКБ (2)



2.3 КОМПЛЕКТ ПОСТАВКИ

1. Комплектовщик
2. Зарядное устройство
3. Руководство по эксплуатации
4. Ключи панели управления - 2 шт.
5. Паспорт

2.4 ПОДГОТОВКА К РАБОТЕ



При нахождении оператора на платформе дверца защитного ограждения должна быть закрыта и зафиксирована соответствующим фиксатором.

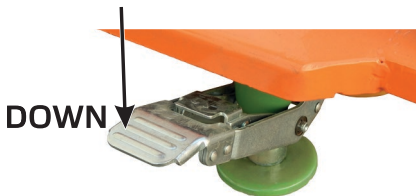


- Проверьте все резьбовые соединения - подтяните при необходимости;
- Комплектовщик, укомплектованный аккумуляторами, запрещается эксплуатировать напрямую от сети, либо с подключенным к нему зарядным устройством, так как это может привести к неисправности как комплектовщика, так и зарядного устройства.

Перед началом работы:

- Полностью осмотрите комплектовщик на наличие повреждений. Проверьте наличие всех элементов и надежность их крепления. Проведите проверку колес на предмет отсутствия внешних дефектов.
- Убедитесь в надежности всех электрических соединений;
- Проверьте исправность опор и опорных фиксаторов. Для активации опорных фиксаторов установите комплектовщик на ровную поверхность и нажмите на внешнюю педаль каждого фиксатора с надписью «DOWN» до момента ее фиксации в нижнем положении. Для деактивации опорных фиксаторов нажмите на внутреннюю педаль с надписью «UP».

Разложите опоры и уприте их в землю.



- Включите комплектовщик. Для этого выполните следующие операции:
 - на панели управления поверните аварийный выключатель по часовой стрелке;
 - на панели управления поверните ключ в замке включения по часовой стрелке;
 Индикатор рабочего состояния джойстика загорится зеленым светом.
- Проверьте исправность всех элементов управления;
- Проверьте исправность колес комплектовщика;
- Произведите проверочный подъем и спуск платформы на максимальную высоту:
 - нажмите и удерживайте кнопку подъема;
 - поднимите платформу на максимальную высоту;
 - убедитесь в фиксации положения платформы;
 - нажмите и удерживайте кнопку спуска до полного опускания платформы;
 - убедитесь в отсутствии утечек масла из гидравлической системы.

Если осуществлялись ремонтные работы, необходимо проверить состояние отремонтированных деталей и узлов и правильность сборки и крепления до начала эксплуатации.

2.5 ЭКСПЛУАТАЦИЯ



- Запрещается эксплуатация комплектовщика без установленного защитного ограждения, предусмотренного конструкцией, а так же с открытой дверцей ограждения;
- Запрещается эксплуатация комплектовщика при выявленных неисправностях ходовой части либо неисправностях системы подъема платформы;
- Запрещается перегружать комплектовщик;
- Всегда предупреждайте о начале движения комплектовщика.



Рабочее место оператора находится на платформе оператора.

Управление комплектовщиком

- переместите комплектовщик в требуемое место, удерживая его за соответствующие ручки на корпусе или защитное ограждение;
- активируйте опорные фиксаторы и разложите опоры;
- поднимитесь на платформу и закройте дверцу ограждения при помощи соответствующего фиксатора;
- поднимайте и опускайте платформу комплектовщика при помощи кнопок подъема/спуска.

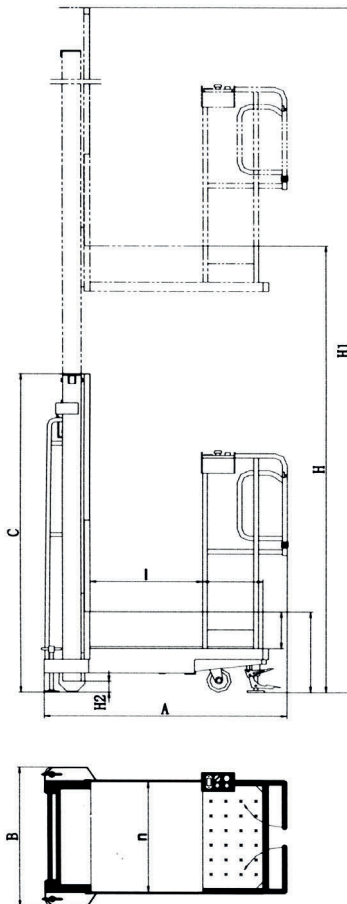


У комплектовщика в течение первых часов работы и через равномерные промежутки времени проверяйте затяжку болтов и гаек.



Следует управлять комплектовщиком, уверенно контролируя его движение.

2.6 ТЕХНИЧЕСКИЕ ХАРАКТЕРИСТИКИ КОМПЛЕКТОВЩИКА





Модель	KDR 2-2.7	KDR 2-3.3	KDR 2-4.0	KDR 2-4.5
Грузоподъемность, кг	200	200	200	200
Высота подъема Н, мм	2700	3300	4000	4500
Габаритная высота при поднятой платформе Н1, мм	4250	4850	5550	6050
Размер грузовой платформы (LxN), мм	600x640			
Размер платформы оператора (ДxШ), мм	320x600			
Высота грузовой платформы в нижнем положении, мм	480			
Высота платформы оператора в нижнем положении, мм	280			
Габаритная длина А, мм	1350			
Габаритная ширина В, мм	850			
Габаритная высота С, мм	1850	2100	1900	2050
Радиус поворота, мм	1500			
Колесная база Х, мм	800			
Дорожный просвет Н2, мм	30			
Количество колес спереди/сзади	2/2			
Размер передних колес, мм	150x60			
Размер задних колес, мм	125x50			
Материал колес	Полиуретан			
Время подъема, с	15	18	22	25
Время спуска, с	12	15	19	22
Характеристики АКБ, В / Ач	12/120			
Характеристики двигателя подъема, В/кВт	12/1,6			
Характеристики зарядного устройства, В/А	12/15			
Допустимая температура воздуха, °С	от -20 до +45			
Собственный вес, кг	320	360	400	440



3. Эксплуатация аккумуляторов

Температура аккумулятора перед зарядкой должна быть не более 30 °С, а уровень электролита между отметками «MAX» и «MIN», расположенными на боковой поверхности аккумулятора. При недостаточном уровне электролита, долейте дистиллированной воды до уровня «MAX».

Плотность электролита во всех банках заряженного аккумулятора должна находиться в пределах 1.26~1.28 г/см³ при 30°С.

Поверхность аккумулятора необходимо поддерживать чистой и сухой, так как грязь и влага могут вызвать утечку тока и значительно уменьшить емкость аккумулятора. Соединения с клеммами должны быть плотно затянуты и смазаны нейтральной (бескислотной) смазкой, которая предотвращает образование сульфатов.

Слой сульфатов уменьшает поверхность контакта, что приводит к значительному увеличению сопротивления.

Во время зарядки температура аккумулятора не должна превышать 45 °С. Если это происходит, остановите зарядку, дайте аккумулятору остыть и продолжите зарядку с меньшим значением зарядного тока. По завершении зарядки зарядное устройство автоматически прекращает зарядку аккумулятора. Включается контрольная лампа окончания зарядки. Нормальное время зарядки аккумуляторов 8 часов.

- Рекомендуется заряжать аккумуляторы каждый день после окончания работы с комплектовщиком;
- ⓑ ● **Никогда не допускайте полного разряда аккумуляторов, а также избегайте неполной зарядки (всегда по возможности заряжайте аккумуляторы до включения контрольной лампы окончания зарядки);**
- Если комплектовщик не используется, необходимо полностью заряжать его аккумуляторы не реже 1 раза в месяц, либо одного раза в 2 недели в зимний период (температура окружающей среды менее 0°С).
- Обязательно соблюдайте правила техники безопасности при удалении выступившей кислоты; при попадании кислоты на кожу или одежду возможны ожоги;
- При попадании кислоты на кожу немедленно промойте место ожога большим количеством воды, используя мыло и сразу же обратитесь к врачу!
- Не открывайте пробки перед зарядкой;
- Никогда не кладите инструменты или другие металлические предметы на аккумулятор.

Этапы зарядки батареи:

1. Подключите кабель зарядного устройства к соответствующему разъему комплектовщика.
2. Вставьте разъем силового кабеля (220В) в гнездо электропитания зарядного устройства. Подключите силовой кабель к электросети.
3. Установите тумблер зарядного устройства (если такой имеется) в положение ВКЛ. Если тумблера нет, то зарядное





устройство включится автоматически.

4. По завершении зарядки загорится индикатор «FULL» на лицевой стороне зарядного устройства и оно автоматически прекратит зарядку аккумулятора.
5. Зарядка батареи должна происходить в хорошо проветриваемом месте и вдали от открытого огня, искр и источников высокой температуры.

Замена аккумулятора:

1. Поднимите платформу комплектовщика и обеспечьте ее надежную фиксацию в поднятом состоянии при помощи складной опоры платформы.
2. Снимите защитный кожух гидравлического насоса и АКБ, расположенный на основании комплектовщика под платформой. Для этого отверните 4 винта по периметру кожуха.
3. Если клеммы силовых проводов, подключенных к АКБ не промаркированы знаком «+» и «-» - пометьте их.
4. Снимите клеммы.
5. Выньте АКБ из комплектовщика.
6. Установите новый аккумулятор на штатное место и корректно закрепите его. При замене всегда устанавливайте аккумуляторы одного типа.
7. Подключите и закрепите клеммы к соответствующим контактам АКБ, соблюдая полярность.



При замене аккумулятора использованный аккумулятор положить в надлежащее место хранения, не загрязняя окружающую среду.

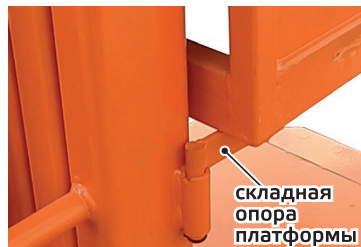


4. Техническое обслуживание

4.1 ОБЩИЕ УКАЗАНИЯ



- Запрещается нахождение людей и грузов на платформе при проведении технического обслуживания и ремонтных работ;
- При необходимости ремонта под платформой, обеспечьте ее необходимую надежную поддержку при помощи складной опоры платформы.



Не менее одного раза в год необходима проверка специалистами сервисного центра.

- Перед началом осмотра следует предварительно тщательно очистить комплектовщик;
- Комплектовщик следует устанавливать на ровном основании и заблокировать от возможности сползания и опускания платформы.



При доливе масла в гидросистему запрещается смешивать масла различных марок и производителей.



Обеспечивайте утилизацию рабочих жидкостей и изношенных деталей.

Виды ТО	Ежедневно	Ежемесячно	Раз в 3 месяца	Раз в 6 месяцев	Ежегодно
Осмотр гидравлической системы на предмет подтекания масла	•				
Проверка исправности элементов управления	•				
Проверка затяжки резьбовых соединений	•				
Очистка комплектовщика	•				
Осмотр цепного привода, мест фиксации цепей и мачт на предмет повреждений	•				
Смазка цепного привода; всех шарниров и подшипников; подвижных и трущихся элементов		•*			
Проверка уровня масла в резервуаре гидропривода		•			
Проверка уровня электролита в АКБ и электрических соединений гидронасоса				•	
Осмотр цепного привода, мест фиксации цепей, мачт и роликов мачт на предмет износа***			•		
Проверка исправности основных узлов и механизмов					•**
Замена масла в резервуаре гидропривода					•

* - рекомендованный интервал между обслуживаниями может изменяться в зависимости от условий эксплуатации и степени загрязнения окружающей среды.

** - для проведения этих работ обращайтесь в сервисный центр.

*** - при достижении предельного состояния требуется заменить соответствующий элемент конструкции. Критерии оценки предельных состояний указаны в таблице ниже.



Элемент конструкции	Критерий предельного состояния
Цепь	Удлинение цепи вследствие износа шарниров на 1% и более.
Элементы мачты	Уменьшение диаметра ролика на 3% и более относительно номинального размера

Таблица эксплуатационных материалов

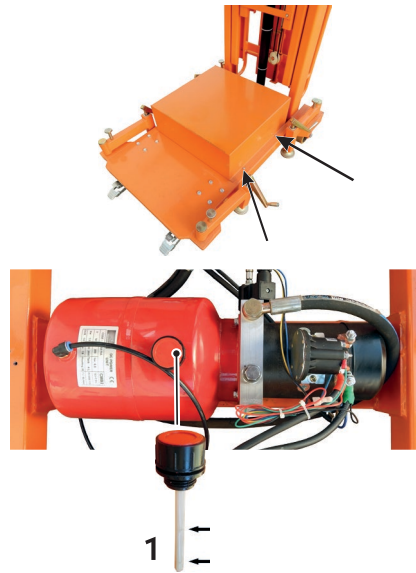
Узел	Интервал замены	Смазочный материал
Гидравлическая система	после ремонта/ ежегодно*	HLP 32 DIN 51524 И-20А
Цепной привод; все шарниры и подшипники; подвижные и трущиеся элементы	ежемесячно	K2K-30 DIn 51502

*в зависимости от того, что наступит раньше

4.2 ПРОВЕРКА УРОВНЯ/ЗАМЕНА МАСЛА В ГИДРАВЛИЧЕСКОЙ СИСТЕМЕ

Для проверки уровня/замены масла в гидравлической системе требуется снять защитный кожух АКБ и гидравлического насоса, расположенный на основании комплектовщика под платформой. Для этого отверните 4 винта по периметру кожуха

1. Выкрутите масляный щуп (1) и проверьте уровень масла. Уровень масла должен находиться между двумя засечками на щупе.
2. Для слива масла открутите пробку маслясливного отверстия снизу резервуара гидропривода.
3. Свежее масло заливайте через отверстие масляного щупа.
4. Установите защитный кожух на место.



4.3 ОЧИСТКА КОМПЛЕКТОВЩИКА

Проводите работы по очистке комплектовщика в случае его загрязнения.



Запрещается попадание влаги на поверхность и внутрь пультов управления, аккумуляторов, электрических соединений, элементов гидросистемы, других ответственных элементов и узлов комплектовщика.

После чистки продуйте элементы комплектовщика сухим сжатым воздухом, а затем проверьте болты и гайки на возможные повреждения или ослабленные крепления - обнаруженные неполадки сразу устраните.

Не применяйте для чистки воспламеняющиеся или другие агрессивные материалы.



5. Транспортировка и хранение



- При транспортировке должна быть обеспечена защита упаковки и зарядного устройства от прямого попадания влаги, солнечных лучей;
- При транспортировке не кантовать;
- При транспортировке комплектовщика не допускается его наклон более 30 градусов, если гидравлическая система заправлена маслом и установлен аккумулятор.

Для подготовки комплектовщика к длительному хранению убедитесь, что помещение, где Вы его храните, не было чрезмерно влажным и пыльным



6. Гарантийное обслуживание

Настоящая гарантия действует в отношении проданного и эксплуатируемого Изделия Торговой Марки GROST на территории РФ.

Срок официальной гарантии на всю продукцию Торговой Марки GROST составляет 12 календарных месяцев.

При нарушении нормальной работы Изделия выключите его и обратитесь в ближайший сервисный центр для его проверки.

К выполнению работ по обслуживанию и ремонту допускаются только специалисты сервисных центров, имеющие сертификат компании GROST.

Компания GROST и ее партнеры по гарантийному сервисному обслуживанию оставляют за собой право взимать сбор (плату) за обслуживание и ремонт (в случае если поломка Изделия произошла по вине Потребителя и гарантия не распространяется в соответствии с нижеизложенными условиями).

Данная гарантия не распространяется на любой отказ Изделия, наступивший вследствие механического износа в процессе нормальной эксплуатации или вследствие небрежного обращения.

Бесплатное гарантийное обслуживание производится только при наличии корректно заполненного гарантийного талона, в котором указывается: наименование и модель; серийный номер; дата продажи Изделия; подпись и печать Продавца.

ГАРАНТИЙНЫЕ ОБЯЗАТЕЛЬСТВА Торговой Марки GROST

1. Гарантийные обязательства распространяются только на неисправности, выявленные в течение гарантийного срока и обусловленные производственными дефектами и факторами.
2. Гарантийные обязательства имеют силу при наличии заполненного гарантийного талона с указанием даты приобретения и серийного номера Изделия. Гарантийный срок исчисляется с момента продажи Изделия, который фиксируется в гарантийном талоне. Компания GROST оставляет за собой право отказать в гарантийном обслуживании, если информация была утрачена или изменена после первичного приобретения Изделия у Продавца.
3. Гарантия покрывает стоимость замены дефектных частей, восстановление таких частей или получение эквивалентных частей, при условии правильной эксплуатации Изделия в соответствии с Руководством по эксплуатации. Дефектной частью считается часть, в которой обнаружен заводской брак, существовавший на момент поставки (продажи) и выявленный в процессе эксплуатации в период гарантийного срока. Гарантийный ремонт может выполняться с использованием функционально эквивалентных отремонтированных деталей. Замененные детали (узлы) становятся собственностью компании торговой марки GROST.
4. Гарантийные обязательства не покрывают ущерб, нанесенный другому оборудованию, работающему в сопряжении с данным изделием.
5. Владелец лишается права проведения бесплатного гарантийного ремонта и дальнейшего гарантийного обслуживания данного Изделия при наличии: механических повреждений или несанкционированного ремонта, нарушения правил эксплуатации, несвоевременного проведения работ по техническому обслуживанию узлов и механизмов Изделия, повреждений, возникших в результате продолжения эксплуатации оборудования при обнаружении недостатка Изделия, либо недостатка ГСМ. Так же если была изменена настройка или Изделие использовалось не по назначению. Данная гарантия не распространяется на неисправности Изделия, возникшие в результате установки дополнительных компонентов, перегрузке, модификации или ремонта Изделия, а также вскрытия Изделия ли-



цами, не уполномоченными компанией GROST. Данная гарантия не распространяется на неисправности Изделия, возникшие в результате использования расходных материалов и запасных частей или другого периферийного оборудования, которые не являются фирменными (рекомендованными), изготовленными компанией GROST специально для данной модели Изделия. Гарантия не распространяется повреждения узлов и/или деталей вследствие несоблюдения правил транспортировки, погрузочно-разгрузочных работ и/или хранения

6. Гарантийные обязательства не покрывают ущерб вызванный действием непреодолимой силы (несчастный случай, стихийные бедствия, пожар, наводнение, удар молнии, война и военные действия, восстание, мобилизация, массовые беспорядки, забастовка, эпидемии, террористические акты, аварии на транспорте и т.п.)
7. С момента отгрузки изделия со склада Продавца или Производителя и перехода права собственности от Продавца к Потребителю, все риски связанные с транспортировкой и перемещением отгруженных товаров в гарантийные обязательства не входят.
8. Потребитель доставляет Изделие для гарантийного ремонта самостоятельно и за свой счет. Изделие, передаваемое для гарантийного ремонта должно быть в чистом, ремонтно-пригодном виде и полностью комплектным.
9. Производитель вправе привлекать третьих лиц для выполнения (проведения) гарантийных ремонтов на территории РФ.
10. Гарантийные обязательства не распространяются на: принадлежности, расходные материалы и запасные части, вышедшие из строя вследствие нормального износа в процессе эксплуатации Изделия, а так же: колеса, электрические предохранители, ролики мачт, ГСМ, а так же неисправности, возникшие в результате несвоевременного устранения других ранее обнаруженных неисправностей. Замена выше перечисленных деталей производится за счёт Потребителя.
11. Гарантия на аккумуляторные батареи составляет 3 месяца с момента отгрузки со склада производителя.
12. Данная гарантия описывает условия Гарантийного обслуживания, предоставляемые Потребителю и ни при каких обстоятельствах не несет ответственности ни за какой ущерб/убытки или упущенную выгоду в результате дефекта (брака) Изделия.
13. Никаких других Гарантийных обязательств (письменных и устных), отличных от вышеперечисленного не предоставляется.



7. Возможные неисправности и методы их устранения

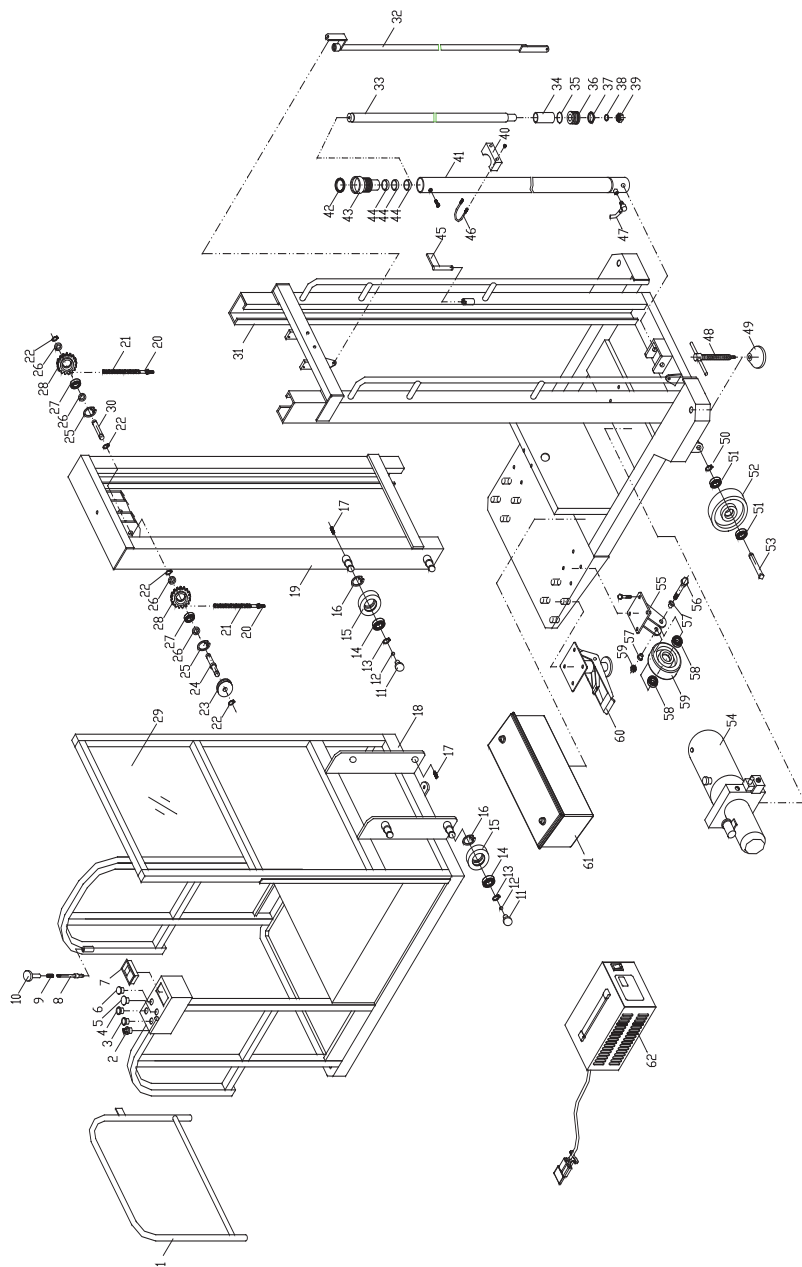
Неисправность	Причина	Способ устранения
Гидравлический привод не работает	Неисправность питания	Указанные неисправности должен выявить и устранить электрик
	Приводной контакт, обычно замкнутый, разомкнут	
	Нарушено соединение с другими электрическими компонентами	
Тяжелое вращение масляного насоса	Чрезмерная нагрузка	Снизьте нагрузку до номинальной
	Нарушена соосность мотора и насоса	Отрегулируйте соосность
	Масляный насос заклинило	Замените вал масляного насоса, если он не прокручивается вручную
	Клапан заклинило	Извлеките, почистите или замените клапан после подтверждения неисправности
	Гидравлическое масло сильно загрязнено	Замените гидравлическое масло.
Мотор и насос работают нормально, но платформа не поднимается, хотя нагрузка меньше номинальной	Слишком маленькое давление в гидравлической системе	Отрегулируйте сливной клапан клапанного блока
	В гидравлическую систему попадает воздух по причине ее разгерметизации.	Затяните все соединения или замените уплотнительное кольцо
	Уровень масла в баке ниже минимума	Заполните бак маслом до требуемого уровня
Платформа не опускается	Электромагнитный клапан заклинило	Извлеките и почистите электромагнитный клапан, или замените клапанный блок
Платформа самопроизвольно поднимается	Неисправна кнопка подъема	Заменить неисправный элемент
	Неисправно реле гидронасоса	
	Неисправна проводка кабеля пульта управления/ блока управления	Отремонтируйте проводку
При подъеме платформа отклоняется в сторону	Ослабление резьбовых соединений	Затянуть ослабшие резьбовые соединения
	Комплектовщик находится на наклонной плоскости	Установить комплектовщик на ровную горизонтальную поверхность



Неисправность	Причина	Способ устранения
Комплектовщик не включается	Включен аварийный выключатель	Поднимите кнопку аварийного выключателя на защитном кожухе, поверните по часовой стрелке кнопку аварийного выключателя панели управления
	Неисправна проводка панели управления	Отремонтируйте проводку панели управления
Утечка гидравлического масла	Нарушена герметичность гидравлической системы	Проверьте все соединения гидравлической системы. Затяните их при необходимости



Комплектовщик с электроподъемом Grost KDR



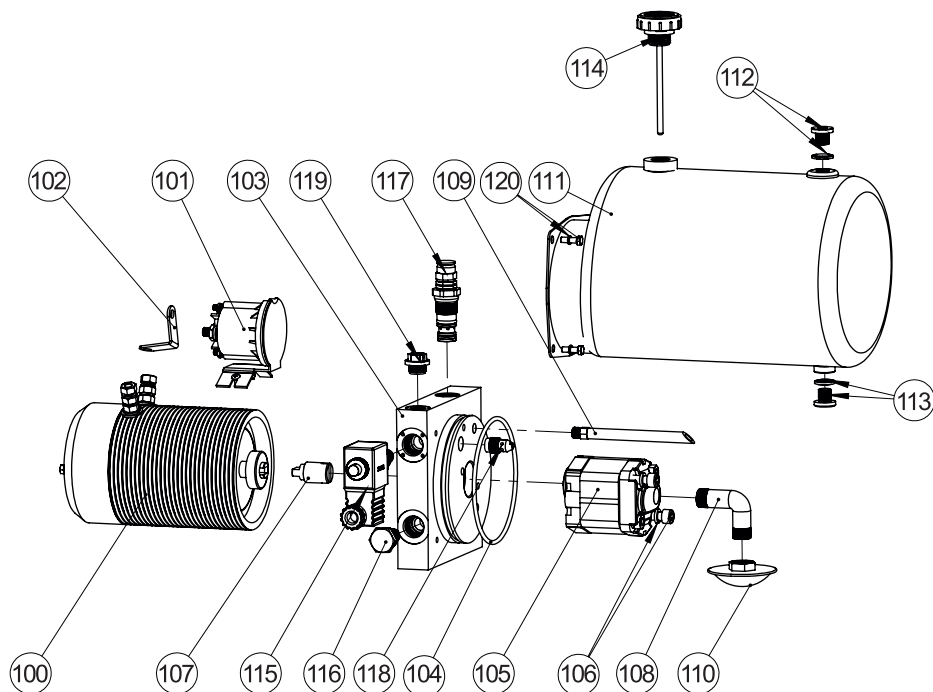


№	Наименование
1	KDR 1 Дверца защитного ограждения
2	KDR 2 Замок включения
3	KDR 3 Кнопка спуска
4	KDR 4 Кнопка подъема
5	KDR 5 Кнопка аварийного выключателя
6	KDR 6 Индикатор питания
7	KDR 7 Индикатор заряда АКБ
8	KDR 8 Штифт замка дверцы
9	KDR 9 Пружина
10	KDR 10 Ручка замка дверцы
11	KDR 11 Скользящая опора
12	KDR 12 Проставка
13	KDR 13 Стопорное кольцо
14	KDR 14 Подшипник
15	KDR 15 Ролик
16	KDR 16 Стопорное кольцо
17	KDR 17 Винт
18	KDR 18 Платформа
19	KDR 19 Внутренняя мачта
20	KDR 20 Шпилька фиксации цепи
21	KDR 21 Цепь
22	KDR 22 Стопорное кольцо
23	KDR 23 Шкив кабеля
24	KDR 24 Вал RH
25	KDR 25 Стопорное кольцо
26	KDR 26 Втулка
27	KDR 27 Подшипник
28	KDR 28 Ролик цепной
29	KDR 29 Защитная решетка
30	KDR 30 Вал LH
31	KDR 31 Рама
32	KDR 32 Стержень

№	Наименование
33	KDR 33 Шток цилиндра
34	KDR 34 Втулка
35	KDR 35 Уплотнительное кольцо
36	KDR 36 Поршень
37	KDR 37 Сальник
38	KDR 38 Шайба
39	KDR 39 Гайка
40	KDR 40 Фиксатор цилиндра
41	KDR 41 Цилиндр
42	KDR 42 Пыльник
43	KDR 43 Крышка цилиндра
44	KDR 44 Направляющая
45	KDR 45 Сервисная опора
46	KDR 46 Стремянка фиксатора цилиндра
47	KDR 47 Трубка гидравлической системы
48	KDR 48 Винтовая опора
49	KDR 49 Площадка винтовой опоры
50	KDR 50 Стопорное кольцо
51	KDR 51 Подшипник
52	KDR 52 Переднее колесо
53	KDR 53 Ось колеса
54	KDR 54 Гидравлический насос в сборе
55	KDR 55 Опора колеса
56	KDR 56 Ось колеса
57	KDR 57 Втулка
58	KDR 58 Подшипник
59	KDR 59 Заднее колесо
60	KDR 60 Опорный фиксатор
61	KDR 61 АКБ 12В 120Ач
62	Зарядное устройство 12В 15А



Гидравлический насос

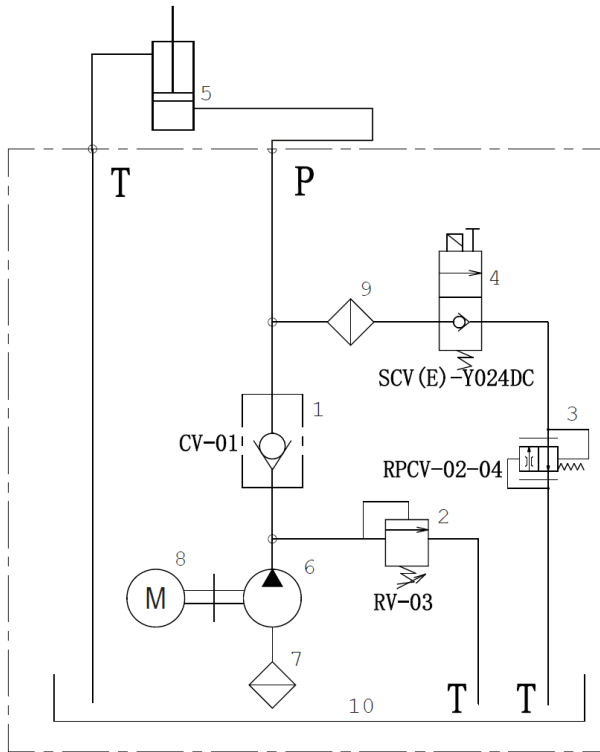


№	Наименование
100	KDR 100 Мотор MD12160DC12V
101	KDR 101 Реле DK0324A
102	KDR 102 Медная пластина
103	KDR 103 Коллектор СМВ2-16
104	KDR 104 Уплотнительное кольцо 112x4
105	KDR 105 Насос СВК-F120
106	KDR 106 Винт М8x80
107	KDR 107 Муфта DCP-035
108	KDR 108 Приемная трубка FP-03H-4236
109	KDR 109 Возвратная трубка RU10-150
110	KDR 110 Фильтр масляный FS-03В

№	Наименование
111	KDR 111 Бачок масляный 5L-TS102-05-H
112	KDR 112 Пробка с прокладкой G1/4
113	KDR 113 Пробка с прокладкой M12x1,5
114	KDR 114 Пробка- щуп FC-04N
115	KDR 115 Электромагнитный клапан SCV(E)-Y024DC
116	KDR 116 Обратный клапан CV-01
117	KDR 117 Предохранительный клапан RV-03
118	KDR 118 Дроссельный клапан RPCV-02-04
119	KDR 119 Пробка PP-16
120	KDR 120 Болт М6x10



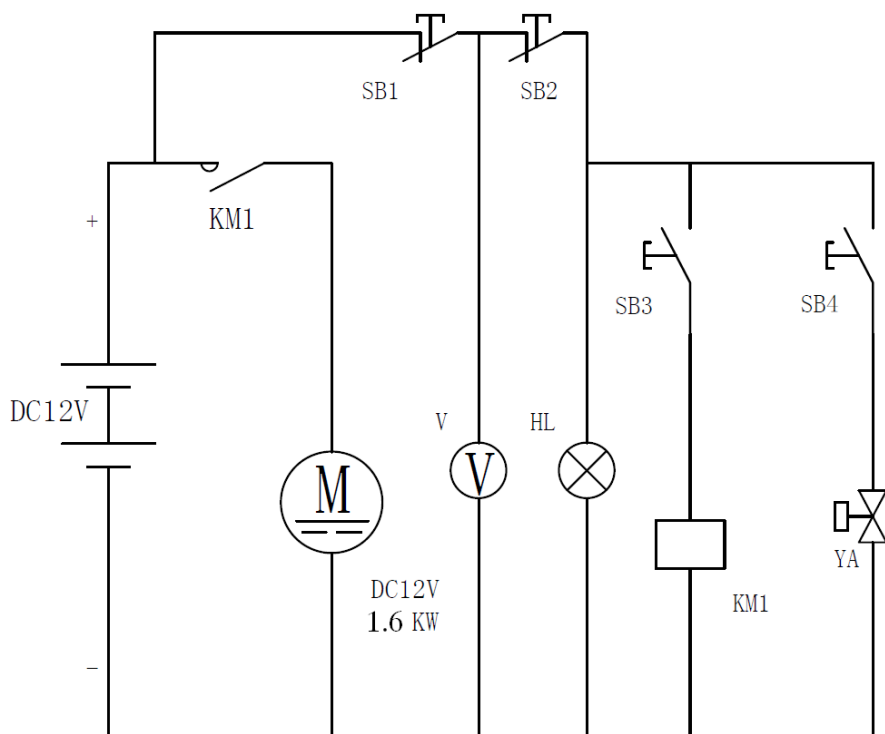
Гидравлическая схема



№	Наименование	Модель
1	Обратный клапан	CV-01
2	Предохранительный клапан	RV-03
3	Дроссельный клапан	RPCV-02-04
4	Электромагнитный клапан	SCV(E)-Y024DC
5	Гидравлический цилиндр	
6	Гидравлический насос	CBK-F120
7	Фильтр масляный	FS-03B
8	Мотор	MD12160DC12V
9	Сетка масляного фильтра	
10	Бачок масляный	5L-TS102-05-H



Электрическая схема



№	Наименование	Модель
1	Замок включения	SB1
2	Аварийный выключатель	SB2
3	Кнопка подъема	SB3
4	Кнопка спуска	SB4
5	Индикатор заряда батареи	V
6	Индикатор питания	HL
7	Электромагнит клапана опускания	YA
8	Электродвигатель	M
9	Контактор включения подъема	KM1



Гарантийный талон

(заполняется продавцом)

Товар получен в исправном состоянии, без повреждений, в полной комплектности.

Претензий по упаковке, внешнему виду товара не имею.

С условиями гарантийного обслуживания ознакомлен и согласен.

Производилась проверка в рабочем состоянии да нет

Упаковка вскрывалась, комплектация проверялась да нет

Подпись покупателя _____

Наименование изделия и модель _____

СЕРИЙНЫЙ НОМЕР (S/N)

Дата

продажи _____

Подпись

продавца _____

М.П.

штамп торговой
организации

Дата входного контроля

Подпись

МП

По вопросам продаж и поддержки обращайтесь:

Астана +7(77172)727-132, Волгоград (844)278-03-48, Воронеж (473)204-51-73,
Екатеринбург (343)384-55-89, Казань (843)206-01-48, Краснодар (861)203-40-90,
Красноярск (391)204-63-61, Москва (495)268-04-70, Нижний Новгород (831)429-08-12,
Новосибирск (383)227-86-73, Ростов-на-Дону (863)308-18-15, Самара (846)206-03-16,
Санкт-Петербург (812)309-46-40, Саратов (845)249-38-78, Уфа (347)229-48-12

Единый адрес: grs@nt-rt.ru

www.grost.nt-rt.ru

The logo for GROST, featuring the word "GROST" in a bold, white, sans-serif font with a registered trademark symbol (®) to the right. The logo is set against a solid orange background that has a slight gradient and a thin white border on the left side.