



Подъёмный стол гидравлический  
**GROST**



**Руководство  
по эксплуатации**

[www.grost.nt-rt.ru](http://www.grost.nt-rt.ru)

По вопросам продаж и поддержки обращайтесь:  
Астана +7(77172)727-132, Волгоград (844)278-03-48, Воронеж (473)204-51-73,  
Екатеринбург (343)384-55-89, Казань (843)206-01-48, Краснодар (861)203-40-90,  
Красноярск (391)204-63-61, Москва (495)268-04-70, Нижний Новгород (831)429-08-12,  
Новосибирск (383)227-86-73, Ростов-на-Дону (863)308-18-15, Самара (846)206-03-16,  
Санкт-Петербург (812)309-46-40, Саратов (845)249-38-78, Уфа (347)229-48-12  
Единый адрес: [grs@nt-rt.ru](mailto:grs@nt-rt.ru)  
[www.grost.nt-rt.ru](http://www.grost.nt-rt.ru)



# Содержание

	Вниманию покупателя! .....	2
1	Правила техники безопасности .....	3
1.1	Общие сведения .....	3
1.2	Использование по назначению .....	3
1.3	Разрешение на работу .....	3
1.4	Внесение изменений в конструкцию и переналадка .....	4
1.5	Погрузка-разгрузка подъемного стола .....	4
1.6	Распаковка .....	4
1.7	Подготовка к эксплуатации .....	4
1.8	Эксплуатация .....	4
1.9	Парковка и хранение .....	5
1.10	Техническое обслуживание и ремонт .....	5
2	Эксплуатация .....	6
2.1	Описание и принцип действия .....	6
2.2	Общий вид подъемных столов .....	6
2.3	Комплект поставки .....	7
2.4	Технические характеристики .....	7
2.5	Элементы управления .....	8
2.6	Подготовка к работе .....	8
2.7	Эксплуатация .....	9
3	Техническое обслуживание .....	10
3.1	Общие указания .....	10
4	Возможные неисправности и методы их устранения .....	11
5	Гарантийные обязательства .....	12
6	Транспортировка и хранение .....	14
7	Состав изделия .....	16



## Вниманию покупателя

Благодарим Вас за выбор оборудования, произведенного нашей компанией. Мы позаботились о дизайне, изготовлении и проверке изделия, которое обеспечено гарантией. В случае необходимости технического обслуживания или снабжения запасными частями наша компания или наш представитель обеспечат быстрое и качественное обслуживание. Настоящее руководство предназначено для обслуживающего персонала на месте эксплуатации и специалистов по техническому уходу.

Неукоснительно следуйте рекомендациям данного руководства в процессе работы - это обеспечит надежную работу техники и безопасные условия труда оператора.

Начинайте эксплуатацию только после предварительного обучения обслуживающего персонала в соответствии с инструкциями настоящего руководства.

Владелец лишается права проведения бесплатного гарантийного ремонта в случае

- неисправностей возникших из-за нарушения правил эксплуатации;
- самостоятельного ремонта изделия;
- недостаточного технического обслуживания;
- использования несоответствующих эксплуатационных материалов.

В ходе технических разработок мы оставляем за собой право на внесение изменений, не влияющих на основные технические характеристики, без предварительного уведомления.

Регламентные работы по техническому обслуживанию машины, её узлов и механизмов не относятся к работам, проводимым в соответствии с гарантийными обязательствами Изготовителя и должны выполняться Владелльцем изделия (за исключением операций, рекомендованных к проведению в условиях сервисного центра). Указанные регламентные работы могут выполняться уполномоченными сервисными центрами Изготовителя за отдельную плату.

Для проведения гарантийного ремонта Владелец предъявляет оборудование в сервисный центр в полной обязательной комплектации, в чистом виде, с гарантийным талоном (копией).

**Мы желаем Вам успеха с вашей машиной производства фирмы GROSST!**

## Указательные обозначения



**Осторожно!**

Отмеченные таким образом места указывают на возможную опасность для людей.



**Внимание**

Отмеченные таким образом места указывают на возможные опасности для машины или для деталей машины.



**Указание**

Отмеченные таким образом места дают техническую информацию, предназначенную для оптимального, экономичного использования машины.



**Окружающая среда**

Отмеченные таким образом места указывают на действия по безопасной и экологически чистой утилизации используемого сырья и вспомогательных веществ.



# 1. Правила техники безопасности

## 1.1 ОБЩИЕ СВЕДЕНИЯ

Настоящий подъёмный стол фирмы GROST сконструирован и изготовлен с учетом последних достижений в разработке подъемного оборудования и соответствует действующим стандартам там в этой области. Но, несмотря на это, от машины могут исходить опасности для людей и ценного имущества, в случае если:

- он используется ненадлежащим образом, либо не по назначению;
- эксплуатация осуществляется без предварительного инструктажа;
- он подвергался ненадлежащим изменениям или был переоборудован;
- не соблюдаются указания по технике безопасности;
- техническое обслуживание проводит неквалифицированный и необученный персонал.

Поэтому специалист, которому поручены эксплуатация, техническое обслуживание и ремонт подъемника, должен ознакомиться и соблюдать правила техники безопасности и другие рекомендации, описанные в данном руководстве.

При необходимости, в отношении предприятия-эксплуатационника это должно быть подтверждено подписью.

Кроме того, разумеется, действуют:

- соответствующие правила безопасности;
- общепризнанные правила, связанные с безопасностью, и правила дорожного движения;
- определенные для каждой страны действующие правила техники безопасности. Обязанностью пользователя является знать и соблюдать эти правила. Если приведенные в данном руководстве рекомендации отличаются от принятых в вашей стране норм, то необходимо придерживаться действующих у вас правил техники безопасности.

## 1.2 ИСПОЛЬЗОВАНИЕ ПО НАЗНАЧЕНИЮ

Гидравлический подъёмный стол с ручным управлением предназначен для транспортировки (с подъёмом и опусканием) груза.

Использование подъёмного стола предусматривает работу на ровных и устойчивых поверхностях. Подъёмный стол может использоваться для передвижения тарного груза в производственных помещениях, например, на складах, в экспедиционных помещениях и т. д.

Подъёмный стол может эксплуатироваться при температуре от -20 до +40 градусов С.

При эксплуатации необходимо обращать внимание на технические данные и инструкцию!



**Запрещается использовать данный вид складского оборудования для перевозки людей, взрыво- и пожароопасных грузов.**

## 1.3 РАЗРЕШЕНИЕ НА РАБОТУ

Специалист, которому поручается управление, техническое обслуживание или ремонт, должен тщательно ознакомиться с инструкцией по обслуживанию этого подъёмного стола и Правилами устройства и безопасной эксплуатации подъёмных устройств.

Работать с подъёмным столом разрешается только квалифицированному персоналу в возрасте не менее 18 лет. К работе не допускаются лица в состоянии болезни или переутомления, под воздействием алкоголя, наркотических веществ или лекарств, притупляющих внимание и реакцию.



### 1.4 ВНЕСЕНИЕ ИЗМЕНЕНИЙ В КОНСТРУКЦИЮ И ПЕРЕНАЛАДКА

Произвольные изменения или переналадка отдельных узлов гидравлического подъемного стола запрещаются по соображениям техники безопасности. Запчасти и специальные комплектующие неоригинального производства также не допускаются, так как это может быть причиной нарушения общих технических характеристик подъемного стола.

Неисправности и дефекты, вызванные применением запчастей или других комплектующих неоригинального производства, не являются гарантийными случаями.

### 1.5 ПОГРУЗКА-РАЗГРУЗКА ПОДЪЕМНОГО СТОЛА

Используйте только исправные и способные выдерживать нагрузку грузоподъемные устройства. Надежно крепите подъемные устройства к подъемному столу. Защищайте подъемный стол от возможного опрокидывания или сползания.



**Останавливаться под или рядом с висящим грузом опасно для жизни.**

### 1.6 РАСПАКОВКА

Подъемный стол GROST упакован со снятой ручкой управления в картонной коробке, стянутой клип лентой. Для распаковки необходимо перерезать ленту и открыть коробку.



**Пользуйтесь безопасным ножом во избежание травмирования.**

### 1.7 ПОДГОТОВКА К ЭКСПЛУАТАЦИИ

Для безопасной работы с подъемным столом просим обратить внимание на все предупреждения в данной инструкции и на наклейке до ее ввода в эксплуатацию.

Ознакомьтесь с оборудованием, органами управления и принципом работы подъемного стола, а также с участком работы и общими условиями на месте, например: наличие возможных уклонов в рабочей зоне и наличие необходимых ограждений.

Перед началом эксплуатации проверьте:

- не присутствуют ли в подъемном столе бросающиеся в глаза недостатки;
- все ли узлы, механизмы и органы управления прочно закреплены на своем месте;
- нормально ли функционируют элементы управления;
- отсутствует ли на подъемном столе масляный или воспламеняющийся материал;
- не содержится ли на ручках смазка, масло, горючее, грязь, снег и лед.

### 1.8 ЭКСПЛУАТАЦИЯ

Эксплуатация и обслуживание выполняются только квалифицированным персоналом.



**Запрещено делать повороты, а также останавливать тележку при эксплуатации под уклоном.**

Подъемный стол допускается использовать только на плоской укрепленной поверхности.

Запрещается перевозка людей, а также нахождение в опасных зонах. Запрещается помещать части тела под поднятым грузом. Не допускается перегруз подъемного стола.

Опустите подъемный стол до наименьшей высоты, когда он не находится в работе.

Как минимум один раз в год проводить технический осмотр и испытания при участии квалифицированных специалистов.



### 1.9 ПАРКОВКА И ХРАНЕНИЕ

Во время простоя подъёмного стола, рабочий стол должен быть опущен в нижнее положение. Не паркуйте подъёмный стол на склонах и у аварийных выходов. Подъёмный стол должен храниться в сухом проветриваемом месте

### 1.10 ТЕХНИЧЕСКОЕ ОБСЛУЖИВАНИЕ И РЕМОНТ



**Не курите при работах по ремонту оборудования.**

Выполняйте указанные в руководстве по эксплуатации работы по техническому уходу, регулировке, а также график соответствующих работ, включая указания по замене изношенных частей. Работы по техническому обслуживанию и профилактике должны проводиться только квалифицированным персоналом. Все работы должны проводиться только тогда, когда подъёмный стол установлен на ровной и твердой площадке и заблокирована от скатывания и/или сползания.



**При смене масла утилизируйте его, не загрязняя окружающую среду.**



## 2 Эксплуатация

### 2.1 ОПИСАНИЕ И ПРИНЦИП ДЕЙСТВИЯ

Гидравлический подъёмный стол представляет собой ручное устройство для перемещения и подъёма различных грузов на небольшие расстояния. В среднем для таких подъёмных столов предназначается груз массой от 150 до 1000 кг. Подъёмная платформа поднимается за счет выдвигания штока гидроцилиндра вверх. Управление направлением движения подъёмного стола обеспечивается ручкой управления и поворотными колёсами, выполненными из полиуретана на металлическом основании.

### 2.2 ОБЩИЙ ВИД ПОДЪЁМНЫХ СТОЛОВ

#### HLT 050-900



#### HLT 050-900, HLT 035-900, HLT 100-1010





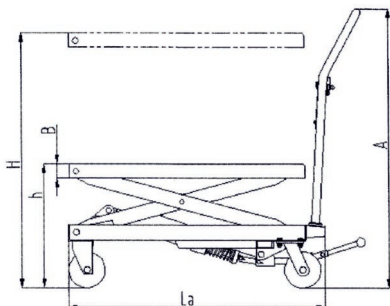


### 2.3 КОМПЛЕКТ ПОСТАВКИ

В комплект поставки входит:

- Подъёмный стол
- Ручка управления
- Педаль подъёма
- Педаль спуска
- Комплект крепежа
- Руководство по эксплуатации

### 2.4 ТЕХНИЧЕСКИЕ ХАРАКТЕРИСТИКИ



В гидроприводе данного вида оборудования применяется масло гидравлическое HLP 32 по DIN 51524.

В качестве консистентной смазки используйте смазку консистентную общего назначения K2K-30 по DIN 51502.

Модель	GROST HLT050-810	GROST HLT035-900	GROST HLT050-900	GROST HLT100-1010
Грузоподъемность, кг	500	350	500	1000
Размеры подъемного стола (ДхШхВ), мм	810х500х50	900х500х50	900х500х50	1010х505х60
Высота подъема H, мм	900	1300	1520	1010
Минимальный радиус поворота, мм	950	1050	1150	1400
Вес нетто, кг	78.5	106.5	112	105
Материал колес	Полиуретан			
Размеры рулевых колес, мм	125х50	125х50	125х50	150х50
Размеры передних колес, мм	125х50	125х50	125х50	150х50
Высота ручки A, мм	990	990	990	1010
Высота в нижнем положении h, мм	280	350	360	410
Размеры упаковки (ДхШхВ), мм	1050х570х400	1010х520х360	1020х520х380	1120х570х425
Допустимая рабочая температура, °С	-20°С~ +45°С	-20°С~ +45°С	-20°С~ +45°С	-20°С~ +45°С



## 2.5 ЭЛЕМЕНТЫ УПРАВЛЕНИЯ

Основными элементами управления служат:

- Ручка управления;
- Педаль подъёма;
- Педаль или ручка спуска;
- Также для защиты от отката имеется тормоз в районе рулевых колёс.



педаль подъёма



педаль спуска



тормоз рулевых колёс

### HLT 050-900, HLT 035-900, HLT 100-1010



педаль подъёма



ручка спуска



тормоз

тормоз рулевых колёс

## 2.6 ПОДГОТОВКА К РАБОТЕ



После распаковки оборудования внимательно осмотрите его на предмет возможных повреждений и отсутствующих компонентов – при выявлении несоответствий обратитесь к авторизованному дилеру.

### Сборка гидравлического стола.



1. Достаньте ручку из комплекта поставки.
2. Установите ручку управления (1) на основание гидравлического стола (2) и закрепите её.
3. Установите педаль спуска/ручку спуска
4. Проверьте функциональность элементов управления:
  - подъёмная платформа должна подниматься при повторяющемся нажатии на педаль подъёма
  - подъёмная платформа должна опускаться при нажатии на педаль спуска/ручку спуска

Если в каком либо из вышеперечисленных режимов подъёмный стол ведет себя иным образом, необходимо обратиться к разделу 4 данного руководства «Возможные неисправности и методы их устранения».



## 2.7 ЭКСПЛУАТАЦИЯ



**Не поднимайте груз без необходимости слишком высоко, чтобы избежать опрокидывания перемещаемого груза.**

Для подъема груза:

- Удостоверьтесь, что вес груза не превышает грузоподъемности стола;
- Подведите стол к перемещаемому грузу;
- Поместите груз на подъемный стол;
- Поднимите груз с помощью гидравлической системы

Для опускания груза:

- Нажмите на педаль/ручку спуска



## 3. Техническое обслуживание

### 3.1 ОБЩИЕ УКАЗАНИЯ

Все работы по обслуживанию подъёмного стола следует производить на ровной чистой поверхности. Перед обслуживанием рекомендуется очистить стол.

Не используйте для чистки бензин и другие легковоспламеняющиеся вещества.

Регулярно проводите техническое обслуживание оборудования согласно приведенной таблице.

Виды ТО	Периодичность			
	Ежедневно	Раз в один месяц	Раз в три месяца	Раз в один год
Проверка стола на предмет подтекания масла	●			
Проверка затяжки всех резьбовых соединений	●			
Очистка подъёмного стола	●			
Проверка исправности механизма подъема стола	●			
Проверка исправности колес, роликов и их осей	●			
Смазка трущихся соединений и подшипников		●		
Проверка надежности крепления элементов подъёмного стола			●	
Проверка степени износа всех элементов подъёмного стола и в случае необходимости их замена				●
Замена гидравлического масла				●



## 4. Возможные неисправности и методы их устранения

Неисправность	Возможная причина	Способ устранения неисправности
Подъёмная платформа не поднимается	Низкий уровень масла в гидравлическом цилиндре	Добавьте масло в гидроузел (при опущенной подъёмной платформе)
Стол не поднимает груз. При этом гидравлическое устройство исправно	Груз слишком тяжёлый. Клапан ограничения давления работает нормально	Уменьшите вес груза
	Не закрывается/засорен клапан спуска	Очистите или замените клапан
Подъёмная платформа поднимается медленно или не поднимаются совсем	Клапан ограничения давления не отрегулирован или засорен.	Отрегулировать или очистить клапан.
	Гидроузел неисправен.	Отремонтировать или заменить гидроузел!
	Низкий уровень масла в гидравлическом цилиндре	Добавьте масло в гидроузел (при опущенной подъёмной платформе)
Поднятый груз самопроизвольно опускается.	Нарушена герметичность гидравлического цилиндра	Восстановить герметичность гидравлического цилиндра.
	Клапан спуска не закрывается или загрязнён.	Очистить или заменить клапан
Поднятый груз опускается слишком медленно.	Клапан спуска отрегулирован некорректно	Отрегулировать клапан спуска.
	Слишком низкая температура, гидравлическое масло загустело.	Заменить масло на менее густое



## 5. Гарантийное обслуживание

Настоящая гарантия действует в отношении проданного и эксплуатируемого Изделия Торговой Марки GROST на территории РФ.

Срок официальной гарантии на всю продукцию Торговой Марки GROST составляет 12 календарных месяцев.

При нарушении нормальной работы Изделия выключите его и обратитесь в ближайший сервисный центр для его проверки.

К выполнению работ по обслуживанию и ремонту допускаются только специалисты сервисных центров, имеющие сертификат компании GROST.

Компания GROST и ее партнеры по гарантийному сервисному обслуживанию оставляют за собой право взимать сбор (плату) за обслуживание и ремонт (в случае если поломка Изделия произошла по вине Потребителя и гарантия не распространяется в соответствии с нижеизложенными условиями).

Данная гарантия не распространяется на любой отказ Изделия, наступивший вследствие механического износа в процессе нормальной эксплуатации или вследствие небрежного обращения.

Бесплатное гарантийное обслуживание производится только при наличии корректно заполненного гарантийного талона, в котором указывается: наименование и модель; серийный номер; дата продажи Изделия; подпись и печать Продавца.

### Гарантийные обязательства Торговой Марки GROST

1. Гарантийные обязательства распространяются только на неисправности, выявленные в течение гарантийного срока и обусловленные производственными дефектами и факторами.
2. Гарантийные обязательства имеют силу при наличии заполненного гарантийного талона с указанием даты приобретения и серийного номера Изделия. Гарантийный срок исчисляется с момента продажи Изделия, который фиксируется в гарантийном талоне. Компания GROST оставляет за собой право отказать в гарантийном обслуживании, если информация была утрачена или изменена после первичного приобретения Изделия у Продавца.
3. Гарантия покрывает стоимость замены дефектных частей, восстановление таких частей или получение эквивалентных частей, при условии правильной эксплуатации Изделия в соответствии с Руководством по эксплуатации. Дефектной частью считается часть, в которой обнаружен заводской брак, существовавший на момент поставки (продажи) и выявленный в процессе эксплуатации в период гарантийного срока. Гарантийный ремонт может выполняться с использованием функционально эквивалентных отремонтированных деталей. Замененные детали (узлы) становятся собственностью компании торговой марки GROST.
4. Гарантийные обязательства не покрывают ущерб, нанесенный другому оборудованию, работающему в сопряжении с данным изделием.
5. Владелец лишается права проведения бесплатного гарантийного ремонта и дальнейшего гарантийного обслуживания данного Изделия при наличии: механических повреждений или несанкционированного ремонта, нарушения правил эксплуатации, несвоевременного проведения работ по техническому обслуживанию узлов и механизмов Изделия, повреждений, возникших в результате продолжения эксплуатации оборудования при обнаружении недостатка Изделия, либо недостатка ГСМ. Так же если была изменена настройка или Изделие использовалось не по назначению. Данная гарантия не распространяется на неисправности Изделия, возникшие в результате установки дополнительных компонентов, перегрузке, модификации или ремонта Изделия, а также вскрытия Изделия лицами, не уполномоченными компанией GROST. Данная гарантия не распространяется на неисправности Изделия, возникшие в результате использования расходных материалов и запасных частей или другого периферийного оборудования, которые не являются фирменными (рекомендованными), изготовленными компанией GROST специально для дан-



ной модели Изделия. Гарантия не распространяется повреждения узлов и/или деталей вследствие несоблюдения правил транспортировки, погрузочно-разгрузочных работ и/или хранения

6. Гарантийные обязательства не покрывают ущерб вызванный действием непреодолимой силы (несчастный случай, стихийные бедствия, пожар, наводнение, удар молнии, война и военные действия, восстание, мобилизация, массовые беспорядки, забастовка, эпидемии, террористические акты, аварии на транспорте и т.п.)
7. С момента отгрузки изделия со склада Продавца или Производителя и перехода права собственности от Продавца к Потребителю, все риски связанные с транспортировкой и перемещением отгруженных товаров в гарантийные обязательства не входят.
8. Потребитель доставляет Изделие для гарантийного ремонта самостоятельно и за свой счет. Изделие, передаваемое для гарантийного ремонта должно быть в чистом, ремонтно-пригодном виде и полностью комплектным.
9. Производитель вправе привлекать третьих лиц для выполнения (проведения) гарантийных ремонтов на территории РФ.
10. Гарантийные обязательства не распространяются на: принадлежности, расходные материалы и запасные части, вышедшие из строя вследствие нормального износа в процессе эксплуатации Изделия, а так же: колеса, электрические предохранители, на масла и ГСМ, а так же неисправности, возникшие в результате несвоевременного устранения других ранее обнаруженных неисправностей. Замена выше перечисленных деталей производится за счёт Потребителя.
11. Гарантия на аккумуляторные батареи составляет 6 месяцев с момента отгрузки со склада производителя.
12. Данная гарантия описывает условия Гарантийного обслуживания, предоставляемые Потребителю и ни при каких обстоятельствах не несет ответственности ни за какой ущерб/убытки или упущенную выгоду в результате дефекта (брака) Изделия.
13. Никаких других Гарантийных обязательств (письменных и устных), отличных от вышеперечисленного не предоставляется.

Гарантийный срок на все Изделия Торговой марки GROST составляет 12 календарных месяцев начиная со дня первоначального приобретения Изделия у Поставщика или 18 месяцев со дня отгрузки со склада Производителя в зависимости от того, что наступит раньше.



## 6. Транспортировка и хранение



При транспортировке должна быть обеспечена защита упаковки от прямого попадания влаги и солнечных лучей.

При транспортировке не кантовать.

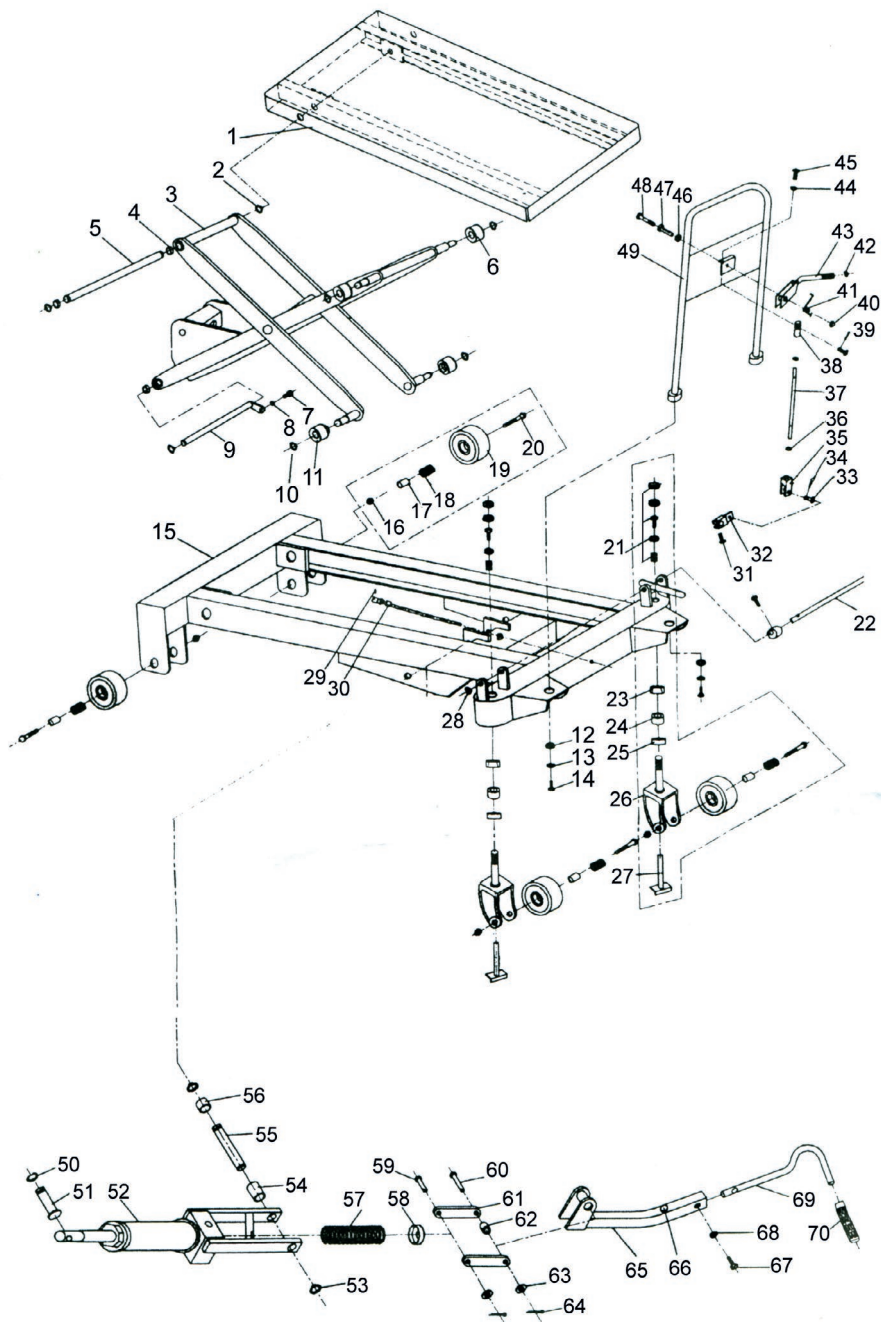
Для подготовки подъёмного стола к длительному хранению убедитесь, что помещение, где Вы ее храните, не было чрезмерно влажным и пыльным.





## 7. Состав изделия

HLT 050-900, HLT 035-900, HLT 100-1010



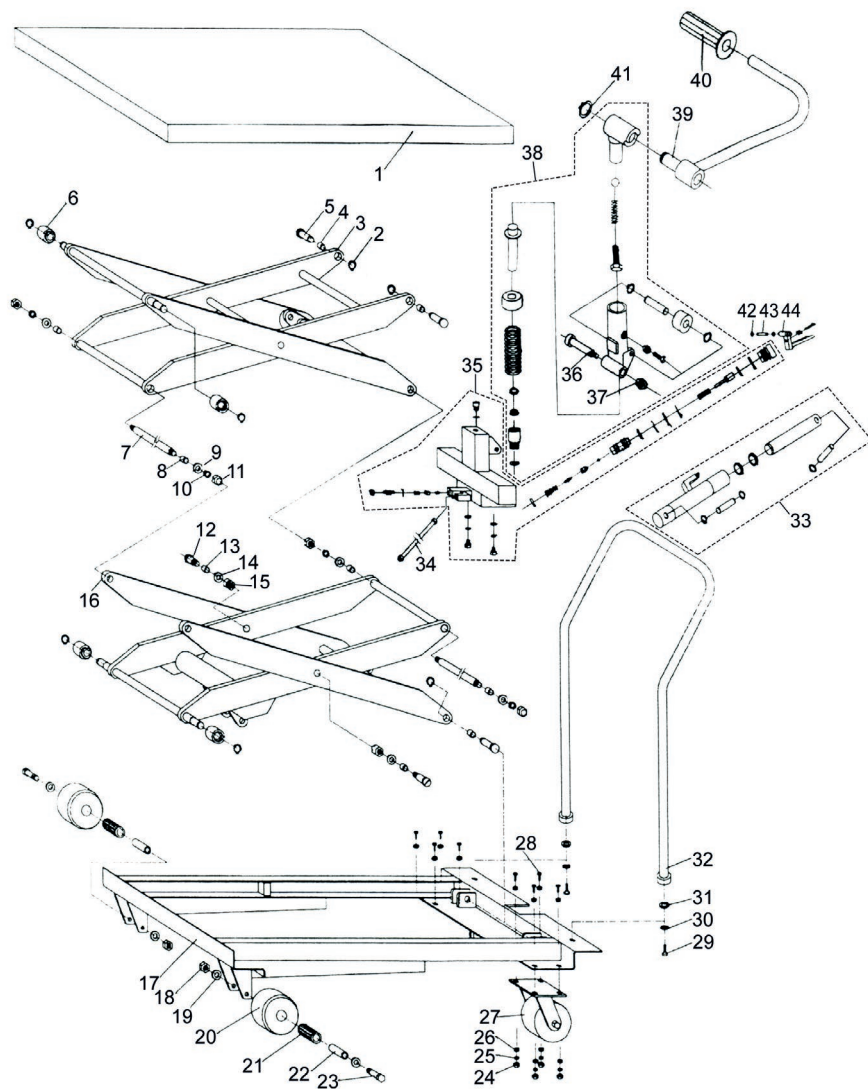


№	Наименование
1	НЛТ 1 Подъемная платформа
2	НЛТ 2 Гайка
3	НЛТ 3 Подъемные ножницы
4	НЛТ 4 Втулка
5	НЛТ 5 Ось
6	НЛТ 6 Ролик
7	НЛТ 7 Гайка
8	НЛТ 8 Шайба
9	НЛТ 9 Ось
10	НЛТ 10 Стопорное кольцо
11	НЛТ 11 Ролик
12	НЛТ 12 Шайба
13	НЛТ 13 Шайба
14	НЛТ 14 Винт
15	НЛТ 15 Рама
16	НЛТ 16 Гайка
17	НЛТ 17 Втулка
18	НЛТ 18 подшипник
19	НЛТ 19 Колесо
20	НЛТ 20 Ось/Винт
21	НЛТ 21 Механизм тормоза
22	Ось тормоза 22
23	НЛТ 23 Гайка
24	НЛТ 24 Подшипник
25	НЛТ 25 Гайка
26	НЛТ 26 Рулевое колесо
27	НЛТ 27 Шайба
28	НЛТ 28 Рулевое колесо
29	НЛТ 29 Винт
30	НЛТ 30 Опора рулевого колеса
31	НЛТ 31 Томоз
32	НЛТ 32 Стопорная шайба
33	НЛТ 33 Штифт
34	НЛТ 34 Кардан
35	НЛТ 35 Стопорный винт
36	НЛТ 36 Кронштейн ручки спуска
37	НЛТ 37 Винт

№	Наименование
38	НЛТ 38 Гайка
39	НЛТ 39 Кронштейн
40	НЛТ 40 Шайба
41	НЛТ 41 Тяга
42	НЛТ 42 Втулка
43	НЛТ 43 Винт
44	НЛТ 44 Пружина
45	НЛТ 45 Гайка
46	НЛТ 46 Кулиса ручки
47	НЛТ 47 Ручка спуска
48	НЛТ 48 Шайба Гайка
49	НЛТ 49 Винт
50	НЛТ 50 Шайба
51	НЛТ 51 Винт
52	НЛТ 52 Винт
53	НЛТ 53 Ручка управления
54	НЛТ 54 Стопорное кольцо
55	НЛТ 55 Ось
56	НЛТ 56 Гидроцилиндр
57	НЛТ 57 Стопорная шайба
58	НЛТ 58 Втулка
59	НЛТ 59 Ось
60	НЛТ 60 Втулка
61	НЛТ 61 Пружина
62	НЛТ 62 Крышка
63	НЛТ 63 Винт
64	НЛТ 64 Винт
65	НЛТ 65
66	НЛТ 66 Втулка
67	НЛТ 67 Шайба
68	НЛТ 68 Шплинт
69	НЛТ 69 Рычаг
70	НЛТ 70 Крышка
71	НЛТ 71 Винт
72	НЛТ 72 Шайба
73	НЛТ 73 Педаль подъема
73	НЛТ 73 Кулиса педали подъема



HLT 050-900





№	Наименование
1	HLT 1 Подъёмная платформа
2	HLT 2 Гайка
3	HLT 3 Подъёмные ножницы
4	HLT 4 Подшипник скольжения
5	HLT 5 Ось
6	HLT 6 Ролик
7	HLT 7 Ось
8	HLT 8 Втулка
9	HLT 9 Шайба
10	HLT 10 Шайба
11	HLT 11 Гайка
12	HLT 12 Ось
13	HLT 13 Втулка
14	HLT 14 Шайба
15	HLT 15 Гайка
16	HLT 16 Подъёмные ножницы
17	HLT 17 Рама
18	HLT 18 Гайка
19	HLT 19 Шайба
20	HLT 20 Колесо
21	HLT 21 Подшипники
22	HLT 22 Втулка

№	Наименование
23	HLT 23 Винт
24	HLT 24 Гайка
25	HLT 25 Шайба
26	HLT 26 Шайба
27	HLT 27 Рулевое колесо
28	HLT 28 Винт
29	HLT 29 Винт
30	HLT 30 Шайба
31	HLT 31 Шайба
32	HLT 32 Ручка управления
33	HLT 33 Подъёмный цилиндр
34	HLT 34 Шланг
35	HLT 35 Гидравлический распределитель
36	HLT 36 Ось
37	HLT 37 Гайка
38	HLT 38 Насос
39	HLT 39 Педаль подъёма
40	HLT 40 Кулиса педали подъёма
41	HLT 41 Стопорная шайба
42	HLT 42 Стопорная шайба
43	HLT 43 Ось
44	HLT 44 Педаль спуска



# Гарантийный талон

(заполняется продавцом)

Товар получен в исправном состоянии, без повреждений, в полной комплектности.

Претензий по упаковке, внешнему виду товара не имею.

С условиями гарантийного обслуживания ознакомлен и согласен.

Производилась проверка в рабочем состоянии                    да                    нет

Упаковка вскрывалась, комплектация проверялась            да                    нет

Подпись покупателя \_\_\_\_\_

Наименование изделия и модель \_\_\_\_\_

**СЕРИЙНЫЙ НОМЕР (S/N)**

Дата  
продажи \_\_\_\_\_

Подпись  
продавца \_\_\_\_\_

**М.П.**  
штамп торговой  
организации

По вопросам продаж и поддержки обращайтесь:

Астана +7(77172)727-132, Волгоград (844)278-03-48, Воронеж (473)204-51-73,  
Екатеринбург (343)384-55-89, Казань (843)206-01-48, Краснодар (861)203-40-90,  
Красноярск (391)204-63-61, Москва (495)268-04-70, Нижний Новгород (831)429-08-12,  
Новосибирск (383)227-86-73, Ростов-на-Дону (863)308-18-15, Самара (846)206-03-16,  
Санкт-Петербург (812)309-46-40, Саратов (845)249-38-78, Уфа (347)229-48-12

Единый адрес: [grs@nt-rt.ru](mailto:grs@nt-rt.ru)

[www.grost.nt-rt.ru](http://www.grost.nt-rt.ru)

The logo for GROST, featuring the word "GROST" in a bold, white, sans-serif font with a registered trademark symbol (®) to the right. The logo is set against a solid orange background that has a slight gradient and a shadow effect, giving it a three-dimensional appearance.